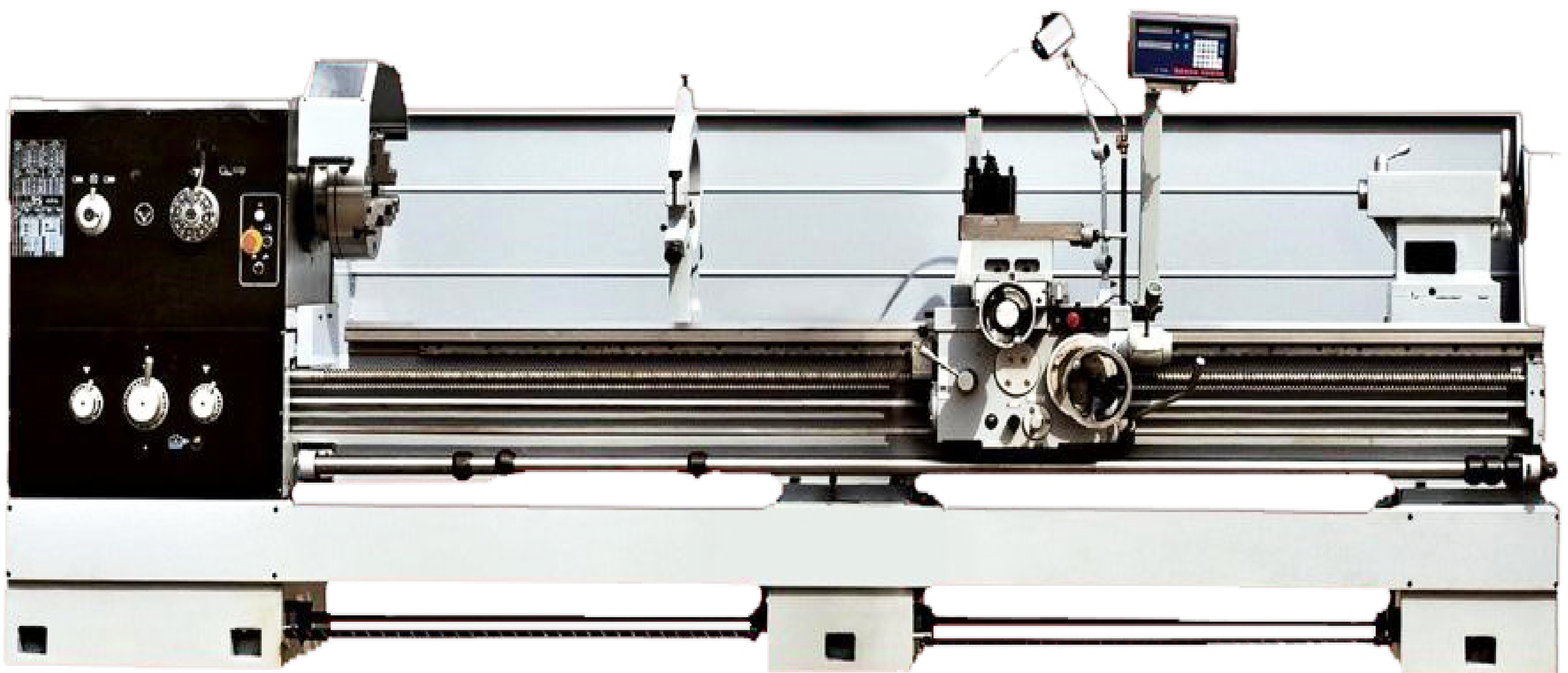




РУКОВОДСТВО ПО ЭКСПЛУАТАЦИИ

39001800 SPV-1500/660

39001400 SPV-1000/500



Оглавление

1. Инструкции техники безопасности	1-1
2. Применение станка	2-1
3. Технические данные	3-1
4. Система привода станка	4-1
5. Эксплуатация станка	5-1
6. Электрическая система станка	6-1
7. Смазка	7-1
8. Блок охлаждения.....	8-1
9. Выгрузка, установка и проверочные операции	9-1
10. Обслуживание и уход	10-1
11. Настройка и конструкция станка	11-1
12. Быстроизнашивающиеся детали и их схемы обработки	12-1
13. Стандартные принадлежности, инструменты и опциональные принадлежности	3-1
14. Ножной тормоз	14-1
15. Приспособление для обтачивания конусов	15-1
16. Остановка механической подачи	16-1

1. Инструкции по технике безопасности

1.1 Общие правила техники безопасности

Оператор должен внимательно ознакомиться с инструкциями по технике безопасности (ТБ) до начала эксплуатации станка, а менеджер отдела техники безопасности (ОТБ) должен убедиться в знании оператором требований ТБ.

1) Эксплуатация, обслуживание и ремонт станка должны осуществляться квалифицированными работниками, которые способны прогнозировать риски. Управлять станком может только работник, соблюдающий правила ТБ и способный предотвращать риски.

2) Работники, осуществляющие установку, эксплуатацию и ремонт должны прочесть и понимать это Руководство.

3) После остановки станка, патрон будет продолжать вращаться некоторое время из-за инерции, поэтому стоит обратить на него особое внимание при снятии защитного ограждения и извлечении детали.

4) Никогда не пытайтесь отсоединять или усовершенствовать защитное ограждение. При наладке, обслуживании или ремонте, не забудьте отключить питание.

5) Никогда не снимайте со станка знаки опасности. Они всегда должны быть чистыми и легко читаемыми.

ПРЕДУПРЕЖДЕНИЕ! Никогда не прикасайтесь руками к резцу или вращающимся частям станка при их работе.

6) Назначайте только специальный персонал для эксплуатации, обслуживания или ремонта.

7) Эксплуатируйте станок в соответствии с технологическим процессом. Только квалифицированный персонал может провести надлежащий ремонт станка.

8) Используйте стандартные ключи и плоскогубцы для наладки станка.

9) Сразу остановите станок при обнаружении сбоя. Обратитесь к специалистам для проверки и ремонта.

10) Разбирайте и собирайте станок при использовании подъемного оборудования достаточной грузоподъемности.

11) Соблюдайте все инструкции и предупреждающие знаки, прикрепленные к станку; убедитесь в их целостности и удобочитаемости.

12) Проведите проверку перед началом работы. Убедитесь, что конечные выключатели, упоры и кнопка аварийного отключения находятся в рабочем состоянии.

13) Установите вновь на место защитное ограждение и устройства безопасности после проведения обслуживания.

14) Производите обслуживание или наладку только после выключения станка и остановки всех движущихся частей, вынув вилку питания из розетки источника питания.

15) Не подпускайте детей к станку. Обслуживающий персонал должен быть старше 18 лет.

16) Не носите свободную одежду, перчатки, шейные платки или украшения (драгоценности, часы и т.д.). Всегда стягивайте рукава и края рабочей одежды. При работе на станке используйте защитные очки и специальную защитную обувь.

17) При наличии прически с длинными волосами, необходимо убирать их под

1.2 головной убор вне зависимости от вашего пола.

ПРЕ,18) Станок был тщательно проверен при отправке из завода-изготовителя. Уровень генерируемого им шума не превышает 81 дБ. Используйте индивидуальные средства защиты (ИСЗ) при необходимости, например, используйте ИСЗ для ушей во избежание снижения Прочслуха.

- 19) Обеспечьте достаточное освещение станка и поддерживайте пространство вокруг станка сухим, чистым и убранном. Не размещайте посторонних вещей рядом со станком, что может быть препятствием для работы.
- 20) Не снимайте ограждения при работе!
- 21) Обесточьте станок, уходя с рабочего места.
- 22) Запускайте станок только после установки на место защитного ограждения и защитных устройств.
- 23) Не оставляйте инструменты, заготовки или другие предметы на станке, особенно на его движущихся частях.
- 24) Не включайте шпиндель, пока заготовка надежно не закреплена в патроне, ключ вынут из патрона и ограждение закрыто.
- 25) При обработке деталей нестандартных форм, отцентрируйте их по центру тяжести для нормального вращения.
- 26) Остановите станок перед установкой сопел для подачи СОЖ.
- 27) Избегайте использования сжатого воздуха для уборки пыли и стружки, скопившихся на станке, панели управления, ЧПУ и т.д.
- 28) Приспособления, устанавливаемые на станке, должны быть достаточно жесткими и не иметь скользящих поверхностей.
- 29) Операторы и специалисты по обслуживанию должны внимательно прочесть информацию на предупредительной табличке, закрепленной на станке. Необходимо следовать предписаниям на этой табличке. Старайтесь не загрязнять и не ломать эту табличку при эксплуатации и техническом обслуживании.
- 30) Запомните, где расположена кнопка аварийного отключения, чтобы без промедления воспользоваться ею в случае аварии.
- 31) Следуйте процедурам пуска, описанным в этом Руководстве, для запуска станка.
- 32) Не размещайте руки вблизи подвижных частей станка во время работы.
- 33) Не дотрагивайтесь до светильников рабочего освещения, когда они включены. Можно получить ожоги.
- 34) Не снимайте стружку со станка во время работы, особенно руками.
- 35) При уборке стружки, скопившейся вокруг револьверного суппорта и на станке, делайте это при помощи инструмента, а не рукой, которая может быть повреждена. Остановите станок перед удалением стружки.
- 36) Перед началом испытательных работ на станке, тщательно изучите это Руководство, чтобы хорошо знать особенности станка.
- 37) Обратитесь в компанию-производитель, если Руководство пришло в негодность.
- 38) При установке резца, остановите шпиндель и подачу на каждом валу.

1.2 Дополнительные правила по технике безопасности при работе со станком

ПРЕДУПРЕЖДЕНИЕ! Кроме правил техники безопасности всегда следует соблюдать следующие положения для снижения риска пожара, поражения электрическим током и получения личных травм, в том числе:

Прочтите эти инструкции до запуска станка и сохраните их.

- 1) Рабочая скорость шпинделя не должна превышать допустимую скорость вращения патрона (см. Руководство по эксплуатации патрона).
- 2) Не используйте поврежденный, деформированный или затупленный резец.
- 3) Производите обслуживание, наладку или ремонт только после выключения станка и остановки всех движущихся частей, вынув вилку питания от выхода источника питания.
- 4) Не забудьте выключать станок при проведении профилактического обслуживания.
- 5) Отпустите каретку суппорта станка посредством ослабления винтов для его продольного движения.
- 6) Добавьте масло или смазку во все необходимые точки, включая направляющие, масленки и три точки для обеспечения нормальной безопасной работы.
- 7) Используйте специальные инструменты для установки резца.
- 8) При необходимости используйте ИСЗ. Они могут включать в себя:
 - защитные очки;
 - защитную каску или головной убор для длинных волос;
 - плотную защитную одежду с головы до пят;
 - защитную обувь;
 - защиту слуха.
- 9) При проворачивании тонкого вала рекомендуем закрепить его при помощи подвижного люнета, неподвижного люнета или упорной бабки.
- 10) Устанавливайте станок на прочное основание.
- 11) Никогда не обрабатывайте горючие материалы (например, магниевые бруски).
- 12) Всегда работайте в хорошо вентилируемом помещении, часто убирайте пыль, особенно около станка для предотвращения возникновения опасных ситуаций.
- 13) Обеспечьте сохранность неиспользуемых инструментов. При неиспользовании они должны храниться в сухом запираемом помещении, недоступном для детей.
- 14) Храните кабель вдали от источников нагрева, масла и острых краев.
- 15) Будьте осмотрительны, контролируйте действия, руководствуйтесь здравым смыслом и не управляйте станком в состоянии усталости.
- 16) Периодически проверяйте провода и удлинители и при повреждении произведите ремонт или замену.
- 17) Ремонт производится квалифицированными работниками. Применение электрических инструментов должно соответствовать существующим правилам.
- 18) Ремонт важных деталей должен выполняться квалифицированными работниками

при использовании оригинальных запасных частей; в противном случае это может представлять опасность для пользователя.

19) При применении на открытом воздухе, используйте только специальные удлинители для работы вне помещения.

20) Рекомендуется применение антикоррозийной жидкости, которую следует применять с осторожностью, чтобы избегать попаданий в глаза и на кожу. В этом случае промойте большим количеством проточной воды и обратитесь к врачу.

21) Рекомендуется применять очищенный жидкий парафин согласно стандарта ISO VG 46(GB/T3 141 N46) для смазки направляющих и очищенный жидкий парафин согласно стандарта ISO VG 32 (GB/T3 141 N32) для смазки в других случаях.

22) Запрещено использовать ручные резцы для работы на станке.

23) При ремонте патрона, следуйте требованиям производителя. Убедитесь, что номинальная скорость патрона не ниже скорости шпинделя.

24) Станок должен быть проверен на предмет баланса и центрирования после замены приспособлений.

25) Убедитесь, что деталь надежно закреплена в патроне и ключ патрона убран перед запуском станка.

26) При обработке длинной детали, оператор должен защитить её часть, которая выходит за пределы задней части шпинделя посредством установки ограждения. После окончания операции, ограждение снимается.

27) Заготовки нестандартной формы должны обрабатываться на низкой скорости и в балансируемом состоянии.

28) Станок должен быть заземлен во избежание поражения током.

29) Не эксплуатируйте станок в самовоспламеняющейся, взрывоопасной и влажной среде.

ПРЕДУПРЕЖДЕНИЕ! НЕСОБЛЮДЕНИЕ ЭТИХ ПРАВИЛ МОЖЕТ ПРИВЕСТИ К ПОЛУЧЕНИЮ СЕРЬЁЗНОЙ ТРАВМЫ.

ПРЕДУПРЕЖДЕНИЕ! НЕ ОСТАВЛЯЙТЕ СТАНОК ПОД ДОЖДЕМ И НЕ ПРИМЕНЯЙТЕ ВО ВЛАЖНЫХ ПОМЕЩЕНИЯХ.

Транспортировка:

Выгрузите станок на месте использования при помощи крюков или при помощи вилочного погрузчика. Придерживайтесь указаний погрузочных знаков, нанесенных на корпус. Подъём осуществляется при открытом корпусе или после демонтажа опорных салазок.

Для сохранения равновесия, подвиньте суппорт и опорную бабку максимально вправо и закрепите их в таком положении.

Выгружайте станок согласно Рис. 9-1. Вставьте стальной стержень диаметром 35 мм и длиной 760 мм и протяните с каждой стороны станка на расстояние, по крайней мере, 100 мм. Используйте стальной трос диаметром 12 мм (1/2 дюйма). При выгрузке избегайте прямого контакта между станком и тросом, посредством вставки между ними деревянных плит или б/у ДСП. Осторожно поднимайте и опускайте станок, избегая ударов при опускании. При транспортировке станок должен быть надежно закреплен. Детали, которые могут подвергаться ударам, должны быть упакованы в противоударный материал. Непокрытые части станка, такие как стол, должны быть смазаны антикоррозионным покрытием.

Установка:

Подготовьте достаточно места для установки станка и обеспечьте безопасную эксплуатацию и нормальное обслуживание.

Требования:

Оставьте примерно 600 мм между задней частью станка, опорной бабкой и стеной. Смонтируйте станок на плоском бетонном полу и отрегулируйте при помощи уровня, затем закрепите его.

Для обучения:

- (1) Оператор должен быть обучен безопасной эксплуатации станка до начала работ.
- (2) Не забудьте отключить питающий провод перед проведением наладки и обслуживания.
- (3) Всегда надевайте перчатки при работе с инструментами или резцами.

Описание рабочей заготовки:

(1) Заготовка может быть выполнена из следующих материалов:

- сталь
- чугун
- медь.

(2) Заготовка может быть следующей формы:

- цилиндр
- диск
- труба
- нестандартная форма.

Если заготовка может повлиять на процесс из-за отсутствия равновесия, необходимо дополнительно принять меры. Например, если заготовка нестандартных размеров, можно добавить дополнительный груз.

ПРЕДУПРЕЖДЕНИЕ! НЕСОБЛЮДЕНИЕ ЭТИХ ПРАВИЛ МОЖЕТ ПРИВЕСТИ К ПОЛУЧЕНИЮ СЕРЬЁЗНОЙ ТРАВМЫ.**1.3 Ограничения по окружающей среде**

Станок предназначен для работы на участке:

- Высота над уровнем моря не должна превышать 1000 м;
- Температура окружающей среды не выше: 5°C -40°C выше нуля;
- Относительная влажность не должна превышать 50% или 90% при максимальной температуре 40°C или 20°C, соответственно.
- Диапазон температур транспортировки и хранения: -25°C -55°C.

1.4 Замечания по использованию электрического оборудования.

При эксплуатации станка или проведении обслуживания, примите во внимание следующие замечания.

- (1) Не дотрагивайтесь и не встряхивайте ЧПУ и электрическую проводку.
- (2) Обеспечьте питание станка проводом или кабелем достаточной длины. Если провод или кабель неизменно проходит по полу, примите меры по предотвращению его повреждения стружкой и т.д.
- (3) Не изменяйте величину тока, которая была установлена на тепловых реле в распределительном щите или перенастройте и другие показатели. Применяйте для замены автоматические выключатели, указанные в этом Руководстве.

- (4) Перед проверкой и обслуживанием электрического оборудования, обесточьте станок при помощи выключателя на панели управления и главного выключателя на распределительном щите. В дополнение отключите автомат подачи заводского питания на станок. Начинайте проверки или обслуживание только убедившись в полном отсутствии питания. По возможности, автомат питания должен быть зафиксирован в положении «отключено», или должны быть выставлены предупреждающие знаки о ведении работ.
- (5) Проводите операции с электрооборудованием осторожно, особое внимание обратив на его водонепроницаемость.
- (6) Внешний питающий кабель большего диаметра должен быть подготовлен пользователем на случай перегрузок по напряжению. Кабель в нижней части щита должен быть оборудован наконечником.
- (7) Номинальное входное напряжение с флуктуацией: 220/380/40/415/420/440/500/575/600/660 В, $\pm 10\%$.
- (8) Номинальная входная частота 50/60 Гц ± 1 Гц.
- (9) Фазность: 3-фазный переменный ток, заземление.
- (10) Температура окружающего воздуха и влажность должны постоянно контролироваться на предмет появления резких изменений.
- (11) Не подвергайте станок, а особенно его электрическое оборудование воздействию агрессивных сред, содержащих кислоты, щелочи или соли.
- (12) Не подвергайте станок, а особенно его электрическое оборудование воздействию пыльных сред. Избегайте скопления пыли на деталях станка.
- (13) Не подвергайте станок, а особенно его электрическое оборудование воздействию магнитного поля и статического электричества.

Таблица данных электрооборудования

Номинальное напряжение	Частота	Количество фаз	Ток	Класс защиты
220 В	50/60 Гц	3	63 А	IP54
380/400 В	50/60 Гц	3	50 А	IP54
415-660 В	50/60 Гц	3	40 А	IP54

1.5 Знаки мер предосторожности, расположенные на станке

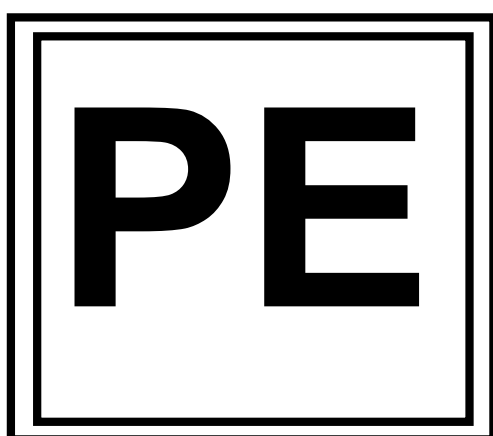


ОПАСНОСТЬ

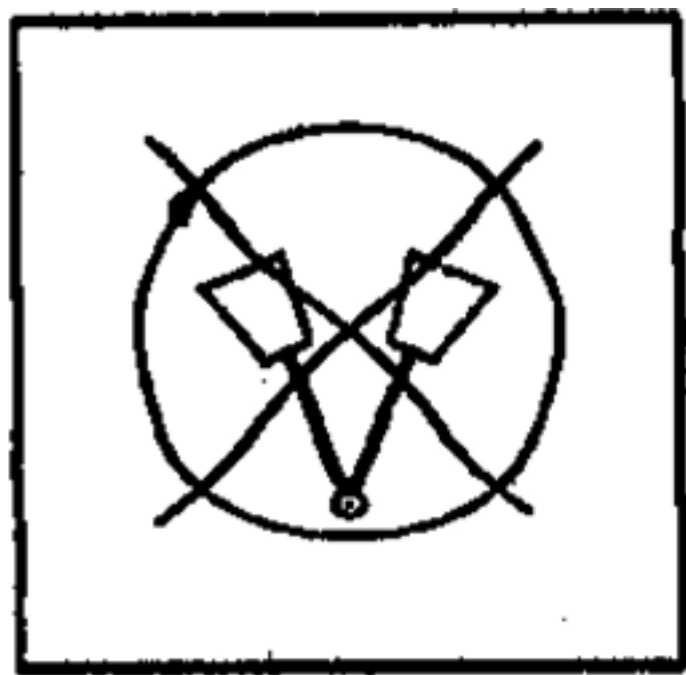
Никогда не прикасайтесь к деталям станка, на которых расположен этот знак



ПРЕДУПРЕЖДЕНИЕ И ПРЕДОСТЕРЕЖЕНИЕ
Должны быть предприняты надлежащие меры безопасности



Внешний питающий кабель должен быть надлежащим образом подключен к клеммам, расположенным под этим знаком.



Не использовать при вращении шпинделя

2. Использование станка

2.1 Этот серийный токарный станок может выполнять множество операций, таких как расточка и обточка, обтачивание на конус, торцевая обточка, нарезание метрической резьбы, модульная резьба, диаметральный питч (шаг), рассверливание и нарезание канавок.

2.2 Токарный станок с выемкой в станине может также обрабатывать все виды плоского проката, в том числе и нестандартной формы.

2.3 Точность обработки: отклонение от круглости - менее 0,01 мм, отклонение от цилиндричности - не более 0,02 мм для измеренной длины в 200 мм, обработка поверхностей - отличная.

2.4 Диаметр расточного шпинделя 105 мм, поэтому станок может обрабатывать заготовки большого диаметра.

2.5 Станок имеет большой диапазон вспомогательного оборудования на выбор пользователя.

3. Технические данные

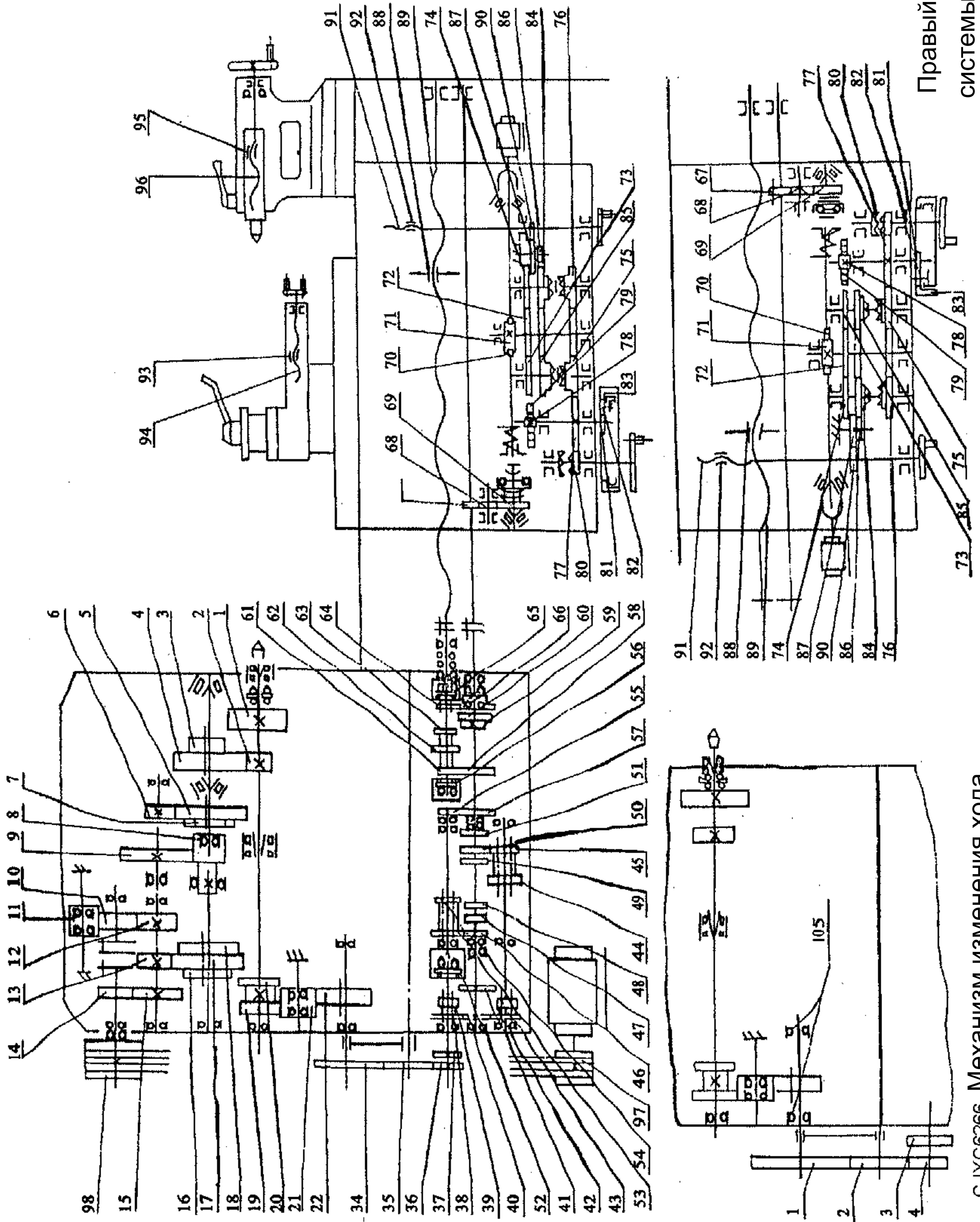
Таблица 3-1

Данные Деталь	Модель		
	SPV-1000/500	SPV-1500/660	SPV-1500/800
Наибольший диаметр обработки над станиной	Ø 500 мм (20")	Ø 660 мм(26")	Ø 800 мм(31")
Максимальный диаметр обработки над поперечными салазками суппорта	Ø 300 мм (12")	Ø 420 мм(17")	Ø 560 мм(22")
Максимальный диаметр устанавливаемой детали	Ø 710 мм (28")	Ø 870 мм(34")	Ø 1010 мм(40")
Полезная длина в зазоре	Ø 240 мм(9")	Ø 240 мм(9")	Ø 240 мм(9")
Максимальная длина заготовки	1000 мм		
Наибольшая длина обточки	1450 мм		
Диаметр расточного шпинделя	Ø 105 мм(4")		
Диаметр и конус отверстия шпинделя	Ø 113, 1:20 (4 ½, 1:20)		
Торец шпинделя	Кулачкового типа		
Скорости вращения шпинделя	12 степеней 36-1600 об/мин		
Количество и диапазон продольных подач	65 типов 0,063-2,52 мм/об(0,0023-0,0937 дюймов /об)		
Количество и диапазон поперечных подач	65 типов 0,027-1,07 мм/об(0,0011-0,0404 дюймов /об)		
Количество и диапазон нарезания резьбы			
Метрические резьбы	1-14 мм, 22 типа		
Дюймовые резьбы	28-2 витков резьбы на дюйм		
Модульные резьбы	0,5-7 мм, 18 видов		
Диаметральный питч	56-4 ДП, 24 вида		
Продольная подача	4,5 м/мин (15 футов/мин) при 50 Гц, 5,4 м/мин (18 футов/мин) при 60 Гц		
Поперечная подача	1,9 м/мин (6,37 футов/мин) при 50 Гц, 2,3 м/мин (7,67 футов/мин) при 60 Гц		
Шаг ходового винта	12 мм (2 витков резьбы на дюйм)		
Высота шпинделя над несущей поверхностью инструмента	28 мм (1 3/32")		
Сечение резца	25x25 мм (1x1")		
Угол наклона четырехходового резцедержателя	± 90°		
Максимальная величина хода крестового суппорта	145 мм (5 ¾")		
Максимальная величина хода поперечного суппорта	380/420 мм		
Диаметр пиноля задней бабки	75 мм (2 61/64")		
Конус задней бабки	КМ №5		
Максимальный ход пиноля	150 мм (5 29/32")		
Перечный ход задней бабки	± 5 мм (± 19/32")		
Тип приводного двигателя, мощность и скорость	Y132M, 7,5 кВт (10 л.с.), 1450 об/мин при 50 Гц, 1750 об/мин при 60 Гц		
Тип двигателя быстрого перемещения суппорта, мощность и скорость	2AOS5634, 250 Вт (0/34 л.с.), 1360 об/мин при 50 Гц, 1750 об/мин при 60 Гц		
Насос подачи СОЖ, мощность и скорость подачи	АОВ-25, 60 Вт (0,08 л.с.), 25 л/мин(5,5 гал/мин)		
Клинообразный ремень	B2311,	4 шт./B2464,	4 шт./B2642, 4 шт.

4. Система привода станка

4.1 Таблицы и схемы

На Рис.4-1 показана система привода. На Таблице 4-1 указаны все метрические детали, а на Таблице 4-2 – все дюймовые детали. Каждый подшипник системы привода указан в Таблице 4-3, а их позиции указаны в Таблице 4-2.



Правый маховик
системы привода

С.У.С.6266 Механизм изменения хода

Рисунок 4-1. Схема системы привода

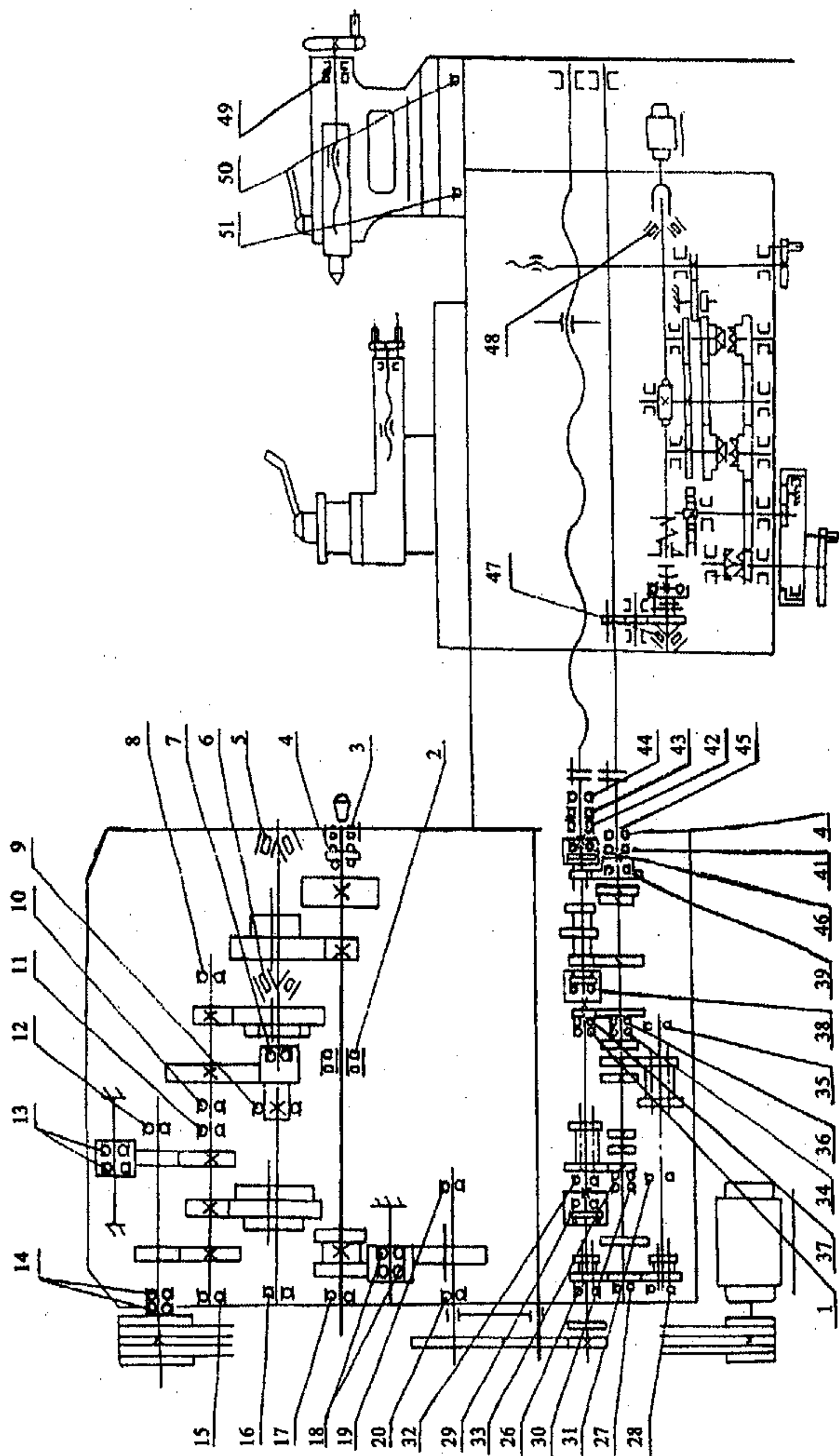


Рисунок 4-2 Схема расположения подшипников

Таблица 4-1 Перечень метрических деталей системы привода

Название	Номер пункта	Номер детали	Количество зубьев или заходов резьбы	Модуль или шаг	Коэффициент изменения положения или начальное направлений	Угол наклона/ угол профиля	Материал	Термо-обработка	
Шпиндельная бабка	1	02006	80	3,5	ПС	20°/10"	40 Cr	G48	
	2	02009	51		ЛС			G52	
	3	02062	36		ПС				
	4	02060	65						
	5	02045	56	3		20°	20 Cr	So.8-G55	
	6	02055	20		+0,5			G52	
	7	02055	20					40 Cr	G50
	8	02046	20		-0,5				
	9	02054	56	2,5		20°	45	G48	
	10	02051	45					G48	
	11	02036	28						
	12	02050	45					G52	
	13	02049	38					40 Cr	G52
	14	02034	49					45	G48
	15	02048	53					40 Cr	G52
	16	02025	38					45	G48
	17	02024	53						
	18	02023	46						
	19	02022	62					40 Cr	G50
	20	02022	62						
	21	02016	30					40 Cr	G52
	22	02014	62					45	G48
Механизм изменения хода	34	08042	60	2.25		20°	45		
	35	08043	69						
	36	08041	56						
	37	08044	57						

Продолжение таблицы на следующей странице.

Продолжение таблицы.

Название	Номер пункта	Номер детали	Количество зубьев или заходов резьбы	Модуль или шаг	Коэффициент изменения положения или начальное направлений	Угол наклона/ угол профиля	Материал	Термообработка	
Подача	38	07061	28	2,25	+0,60	20°	45	G42	
	39	07061	30	1,75					
	40	07062	27	2,25	-0,1323				
	41	07063	41	1,75	+0,5154				
	42	07064	30	2,25	-0,3323				
	43	07064	29	1,75	+0,5731				
	44	02036	21	3	+0,50				
	45	02050	28	2	+0,30				
	46	02049	20	3	+0,04256				
	47	02034	18		+1,352				
	48	02048	36		-0,50				
	49	02025	36	2	-0,7687				
	50	02024	32		+1,444				
	51	02023	33		+0,8117				
	52	02022	30	1,75					
	53	02022	21	3	+0,50				
	54	02016	28	2	+0,30				
	55	07032	14	2,25	+0,40				
	56	07032	22		-0,40				
	57	07076	42		+0,1323				
	58	07077	33		+0,5324				
	59	07078	15						
	60	07079	24						40Cr
	61	07074	22	2	+0,40				45
	62	07074	40		+0,25				
	63	07074	32						
64	07075	21							
65	07340	21	+0,25						
66	07038	42	-0,25						

Продолжение таблицы на следующей странице.

Продолжение таблицы.

Название	Номер пункта	Номер детали	Количество зубьев или заходов резьбы	Модуль или шаг	Коэффициент изменения положения или начальное направлений	Угол наклона/ угол профиля	Материал	Термообработка	
Фартук	67	06061	36	1,5	ЛС	20°	40 Cr	G48	
	68	06062	32				45		
	69	06063	56				GCr15	G60	
	70	06057	2	2,5		6°20'25"	45	G48	
	71	06021	26	ZQSn 6-6-3					
	72	06064	32	1,75		45			
	73	06065	36			40 Cr			
	74	06066	36						
	75	06066	45						
	76	06066	45						
	77	06069	87	2,5		+0,249	20°		45
	78	06052	12						
	79	01024	полка	1,75					45
	80	06071	18						
	81	06072	28					1,5	
	82	06073	20						
	83	06074	89	1,75				40 Cr	G48
	84	06066	45						
	85	06066	35					45	
	86	06067							
87	06068	58	12	ZQSn 6-6-3					
88	06022	1		Y40Mn					
89	01021								
ПС фартук	79	01024A		2,5		20°	45	G48	
	89	01021A		12			Y40Mn		
	70	06057A	2	2,5		ЛС	6°20'25"		45
	78	06052A	12	+0,0049		20°	40 Cr		
Резцедержатель	90	05031	18	1,75	ЛС				Y40Mn
	91	05021	1	5		ZQSn 6-6-3			
	92	05011				HT200			
	93	04011				Y40Mn			
	94	04031							
Задняя бабка	95	03022						HT150	
	96	03005							
Шкив	97	15002	Ø 115	Тип Б			HT150		
		15002/60Гц	Ø 93						
	98	02003	Ø 175						

Таблица 4-2 Перечень дюймовых деталей системы привода

Название	Номер пункта	Номер детали	Количество зубьев или заходов резьбы	Модуль или шаг	Коэффициент изменения положения или начальное направлений	Угол наклона/ угол профиля	Материал	Термообработка
Механизм изменения хода	34	08042Y	82	1,5		20'	45	
	35	08043Y	114					
	36	08041Y	81					
	37	08044Y	169					
Фартук	81	06072Y	30	1,5		1,5	45	
	82	06073Y	28					
	83	06074Y	97					
	88	06022Y	1	12,7			ZQSn 6-6-3	
	89	01021Y					Y40Mn	
Резцедержатель	91	02051	1	5,08			Y40Mn	
	92	02036					ZQSn 6-6-3	
	93	02050		HT200				
	94	02049		Y40Mn				
Следующие детали предназначены исключительно для CS61/2 66C.								
Механизм изменения хода	1	08042	60	2,75		20'	45	G42
	2	08043	59					
	3	08044	57					
	4	08041	56					
Механизм изменения хода	1	CS6140 08044	57	2		20'	45	G42
	2	08042Y	82					
	3	08045Y	95					
	4	08044Y	81					
	5	CS6140 08043	69					

Таблица 4-3 Схема расположения подшипников

Тип	Размеры	Количество	Номер на схеме
7000106	30x55x9	2	44,45
105	25x47x12	10	1,4,7,18,31,37,40
106	30x55x13	1	20
203	17x40x12	2	29,30,33,34,35,36,38
205	25x52x15	2	19,32
206	30x62x16	1	8
207	35x72x17	1	10
208	40x80x18	4	9,12,14
303	17x47x14	1	27
304	20x52x15	1	28
305	25x62x17	1	26
306	30x72x19	3	11,15,16
7205	25x55x16,5	2	47,48
7508	40x80x25	1	6
7608	40x90x35,5	1	5
D8106	30x47x11	2	42,43
D2268930	150x110x70	1	4
B205	25x47x15	1	49
17	7x19x6	4	50,51
D7000124	120x180x19	1	17
D3182126	130x200x52	1	2
D3182130K	150x225x56	1	3

5. Эксплуатация станка

5.1 Средства управления

На Рисунке 5-1 показано местоположение и функции средств управления станком.

5.2 Метод

Доступны различные скорости шпинделя посредством настройки рычагами перемены хода (8) и (10).

12- ступенчатые скорости шпинделя переключаются по часовой или против часовой стрелки, когда рычаг (8) установлен на одну из 4 позиций, а рычаг (10) установлен на позицию такого же цвета, как у рычага (8). См. Таблицу 5-1.

5.3 Система подачи

Настройка шага резьбы и подачи: различные шаги резьбы и типы подачи переключаются настройкой рычага (6) на шпиндельной бабке, контрольными кнопками (7), (9) и (11) на корпусе подачи.

а) рычаг выбора подачи (6) служит для изменения шага резьбы и направления винтовой линии или для изменения подачи. Поскольку муфта в фартуке может двигаться только в одном направлении, подача невозможна, пока рычаг (6) не будет установлен в ПРАВОСТОРОННЕЕ положение.



Правосторонняя резьба с нормальным шагом. Подача доступна.



Левосторонняя резьба с нормальным шагом. Подача недоступна.

б) переключатель резьбы (7) служит для выбора типа резьбы и также может быть применен для изменения подачи.

t	метрическая резьба
n	дюймовая резьба
m	модульная резьба
DP	резьба диаметального шага
	нейтрально

в) кнопка управления шагом резьбы и подачей (9) служит для изменения шага резьбы и подачи.

г) кнопка шага резьбы и подачи (11) служит для увеличения шага резьбы и подачи при помощи резьбового копира и тяги механизма подачи.

I, II, III, IV: ходовой винт нарезает резьбу.

A, B, C, D: тяга механизма подачи осуществляет подачу.

Соотношение: I: II: III: IV=A: B: C: D=1: 2: 4: 8.

Настроив соответствующим образом вышеуказанные рычаги и кнопки, можно получить значения, указанные в Таблице 5-2. Для обеспечения хорошей работы станка, при настройке рычагов и кнопок следует руководствоваться принципом, что чем выше скорость шпинделя, тем лучше подача, и наоборот.

Резьбы, не включенные в Таблицу 5-2, могут также быть нарезаны путем переключения переключателя резьбы (7) в положение «Нейтрально» и кнопки шага резьбы и подачи (11) в положение IV. Механизм изменения хода должен быть установлен, как требуется.

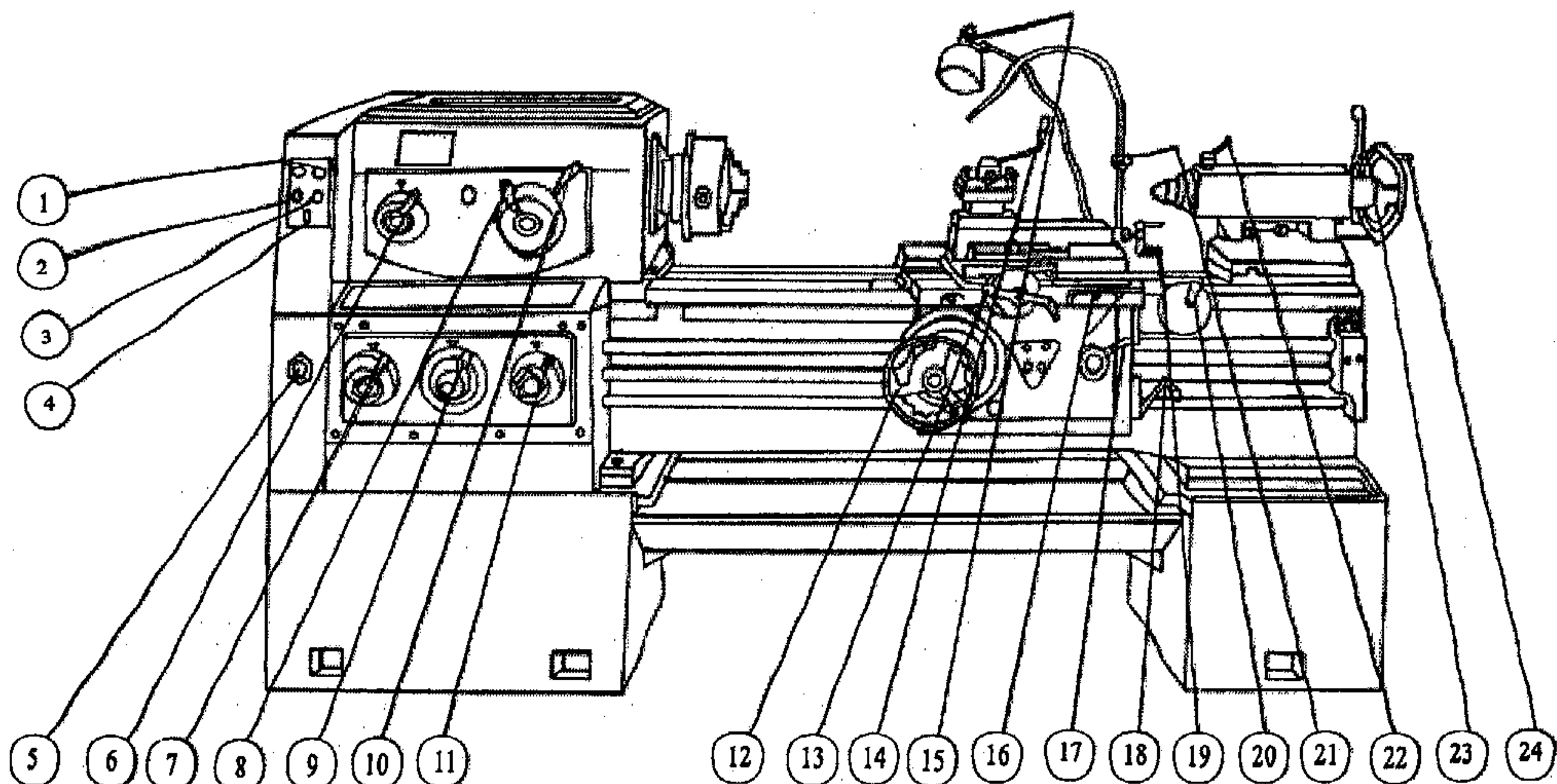
5.4 Функционирование суппорта

а) переключатель валов подачи и кнопка каретки ускорения продольной подачи (20) используется для передвижения суппорта и каретки ускоренной подачи в установленном направлении. Для станков CS61/2 66C, применяется кнопка (21). Для ускоренной продольной подачи суппорта, надо нажать и удерживать кнопку на головке рычага, пока суппорт не установится в необходимое положение.

б) рукоятка маточной гайки (17) служит для перемещения суппорта взад и вперед по станине токарного станка при нарезании резьбы. Для станков CS61/2 66C, применяется кнопка (18).

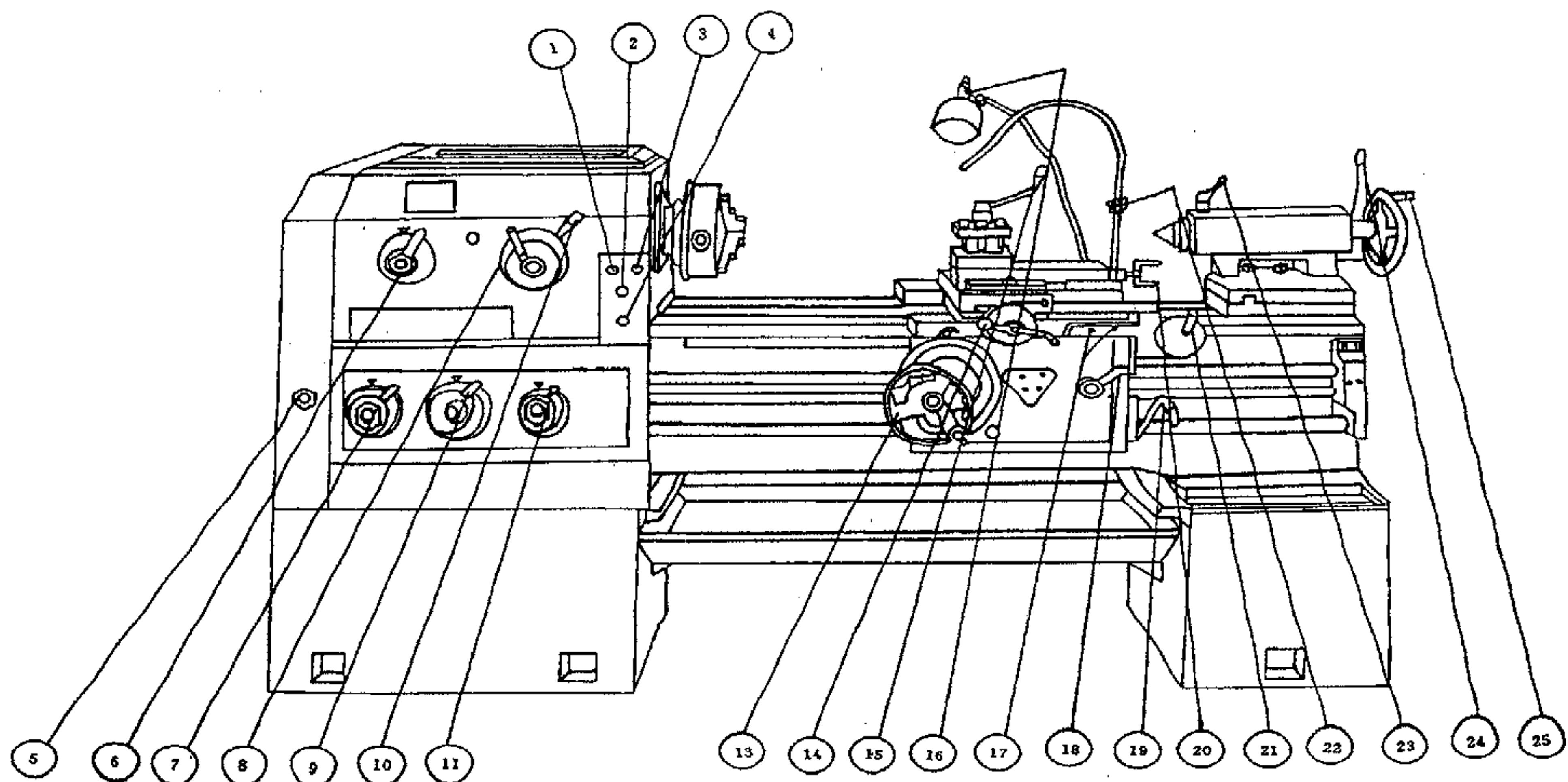
в) маховичок фартука (12), кнопка поперечных салазок суппорта (13), кнопка крестового суппорта (19) управляются вручную. Для станков CS61/2 66C, маховичок фартука (13), кнопка поперечных салазок суппорта (14), кнопка крестового суппорта (20) управляются вручную. Каждая из них имеет шкалу на своем основании для индикации пройденного расстояния.

5.5 Рычаг управления шпинделем (18) служит для управления им, то есть для регулировки вращения вперед, реверсного вращения и остановки. Для станков CS61/2 66C, используется рычаг управления шпинделем (19). Для остальных кнопок управления см. Рисунок 5-1, где приведена схема работы.



- | | |
|---|--|
| <ul style="list-style-type: none"> (1) кнопка вкл/выкл. подачи СОЖ; (2) кнопка аварийной остановки; (3) кнопка запуска приводного двигателя; (4) выключатель питания; (5) рычаг торцевой крышки; (6) рычаг переключения подачи; (7) переключение резьбы; (8) рычаг переключения скорости шпинделя; (9) кнопка управления шагом резьбы и подачи; (10) рычаг переключения скорости шпинделя; (11) кнопка шага резьбы и подачи (12) маховичок фартука; | <ul style="list-style-type: none"> (13) кнопка перемещения суппорта по поперечным салазкам; (14) рычаг резцедержателя; (15) выключатель освещения; (16) кнопка управления приводным двигателем; (17) рукоятка маточной гайки; (18) рычаг управления шпинделем; (19) кнопка крестового суппорта; (20) переключатель валов подачи и кнопки каретки ускоренной продольной подачи; (21) кран подачи СОЖ; (22) рычаг пиноли задней бабки; (23) рычаг зажима задней бабки; (24) маховичок задней бабки |
|---|--|

Рисунок 5-1 а. Расположение и функции кнопок управления станка



- | | |
|--|--|
| (1) кнопка вкл/выкл. подачи СОЖ; | (14) кнопка перемещения суппорта по поперечным салазкам; |
| (2) кнопка аварийной остановки; | (15) рычаг резцедержателя; |
| (3) кнопка запуска приводного двигателя; | (16) включатель освещения; |
| (4) выключатель питания; | (17) кнопка управления приводным двигателем; |
| (5) рычаг торцевой крышки; | (18) рукоятка маточной гайки; |
| (6) рычаг переключения подачи; | (19) рычаг управления шпинделем; |
| (7) переключение резьбы; | (20) кнопка крестового суппорта; |
| (8) рычаг переключения скорости шпинделя; | (21) переключатель валов подачи и кнопки каретки ускоренной продольной подачи; |
| (9) кнопка управления шагом резьбы и подачи; | (22) кран подачи СОЖ; |
| (10) рычаг переключения скорости шпинделя; | (23) рычаг пиноли задней бабки; |
| (11) кнопка шага резьбы и подачи | (24) рычаг зажима задней бабки; |
| (13) маховичок фартука; | (25) маховичок задней бабки |

Рисунок 5-1 б. Расположение и функции кнопок управления станка CJYC

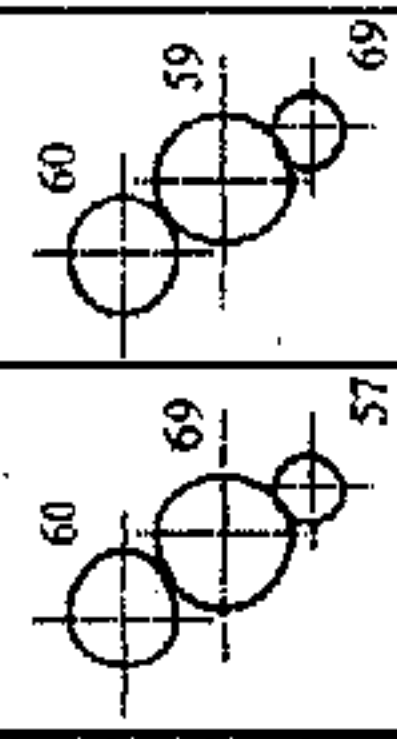
Таблица 5-1 Скорости шпинделя

№	Позиция рычага		Скорость шпинделя, об/мин	
	10	8	Нормальная	Расчетная
1.	Белая	Белая	36	36
2.			50	50
3.			70	71
4.	Синяя	Синяя	100	103
5.			140	141
6.			200	201
7.	Желтая	Желтая	280	286
8.			400	390
9.			560	556
10.	Красная	Красная	800	810
11.			1120	1105
12.			1600	1575

Таблица 5-2а - Подачи и шаги резьбы токарного станка СЈУС 6266.

В метрах

n	\leftarrow мм \rightarrow				\uparrow мм \downarrow				56	\rightarrow мм \leftarrow				60	P				DP				\leftarrow мм \rightarrow														
	mm				mm					mm					mm				mm				mm														
	A	B	C	D	A	B	C	D		A	B	C	D		A	B	C	D	A	B	C	D	I	II	III	IV	I	II	III	IV	I	II	III	IV			
0.063	0.09	0.18	0.36	0.71	0.027	0.040	0.076	0.15	0.30	1	2	4	8	0.5	1	2	4																				
0.071	0.10	0.20	0.40	0.80	0.030	0.043	0.085	0.17	0.34	2							2.25	4.5																			
0.073		0.21	0.42	0.83	0.031		0.089	0.18	0.35	3																											
0.079	0.11	0.22	0.44	0.89	0.033	0.047	0.095	0.19	0.38	4	1.25	2.5	5	10	1.25	2.5	5																				
0.081		0.23	0.46	0.92	0.034			0.39		5																											
0.084	0.12	0.24	0.48	0.95	0.036	0.050	0.101	0.20	0.40	6																											
0.087		0.25	0.49	0.98	0.037	0.052	0.104	0.21	0.42	7	2.75	5.5	11		2.75	5.5																					
	0.13	0.27	0.53	1.07	1.68	0.057	0.114	0.23	0.46	0.72	8	1.5	3	6	12	0.75	1.5	3	6	12	24	12	6	24	12	6	24	12	6	24	12	6	3	8			
	0.14	0.29	0.58	1.17	1.84	0.062	0.124	0.24	0.49	0.78	9																										
	0.15	0.30	0.60	1.21	1.89	0.064	0.128	0.25	0.51	0.80	10																										
		0.31	0.62	1.25	1.96	0.066	0.133	0.26	0.53	0.83	11	1.75	3.5	7	14	1.75	3.5	7																			
	0.16	0.32	0.64	1.29	2.02	0.068	0.137	0.27	0.55	0.86	12																										
	0.17	0.34	0.68	1.38	2.16	0.073	0.146	0.29	0.58	0.92	13																										
				1.45	2.24				0.60	0.95	14																										
				1.61	2.52				0.68	1.07	15																										



50

В дюймах

n	\leftarrow $\times 0.1$ in \rightarrow				\uparrow $\times 0.1$ in \downarrow				82	\rightarrow $\times 0.1$ in \leftarrow				82	P				DP				\leftarrow $\times 0.1$ in \rightarrow														
	in				in					in					in				in				in														
	A	B	C	D	A	B	C	D		A	B	C	D		A	B	C	D	I	II	III	IV	I	II	III	IV	I	II	III	IV	I	II	III	IV			
0.023	0.033	0.067	0.134	0.264	0.010	0.015	0.029	0.057	0.113	1	1	2	4	0.5	1	2	4																				
0.026	0.037	0.074	0.149	0.298	0.011	0.016	0.032	0.064	0.128	2							2.25	4.5																			
0.027		0.078	0.156	0.309	0.012		0.034	0.068	0.132	3																											
0.029	0.041	0.082	0.164	0.331			0.018	0.036	0.072	0.143	4	1.25	2.5	5	10	1.25	2.5	5																			
0.030		0.086	0.171	0.342	0.013			0.147		5																											
0.031	0.045	0.089	0.179	0.353			0.019	0.038	0.076	0.151	6																										
0.032		0.093	0.183	0.365	0.014	0.020	0.039	0.079	0.159	7																											
	0.048	0.096	0.197	0.398	0.625	0.022	0.043	0.087	0.174	0.272	8	1.5	3	6	12	0.75	1.5	3	6	12	24	12	6	24	12	6	24	12	6	24	12	6	3	8			
	0.052	0.108	0.215	0.435	0.684	0.023	0.047	0.091	0.185	0.295	9																										
	0.056	0.112	0.223	0.450	0.703	0.024	0.048	0.095	0.192	0.302	10																										
		0.115	0.230	0.465	0.729	0.025	0.050	0.098	0.200	0.314	11	1.75	3.5	7	14	1.75	3.5	7																			
	0.060	0.119	0.238	0.480	0.751	0.026	0.052	0.102	0.208	0.325	12																										
	0.063	0.126	0.252	0.513	0.804	0.028	0.055	0.109	0.219	0.348	13																										
				0.531	0.833				0.227	0.359	14																										
				0.599	0.937				0.257	0.404	15																										

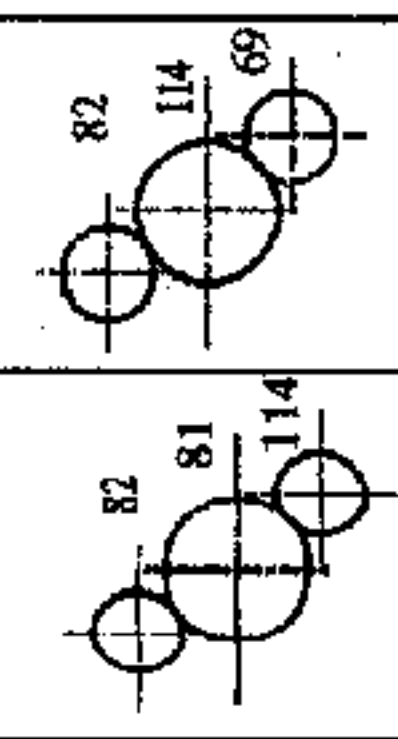


Таблица 5-26 - Поддачи и шаги резьбы токарного станка CS61/2 66C.

G	в метрах																	G																		
	mm							mm / 1"							mm π				DP	DP	DP															
	t			m				i			m				P							m π														
A	B	C	D	A	B	C	D	A	B	C	D	I	II	III	IV	I	II	III	IV	I	II	III	IV	n	n / 1"											
0.063	0.09	0.18	0.36	0.71	0.027	0.040	0.076	0.15	0.30			1	I	2	4	8	0.5	1	2	4					I	II										
0.071	0.10	0.20	0.40	0.80	0.030	0.043	0.085	0.17	0.34			2	I	2.25	4.5	9		2.25	4.5																	
0.073		0.21	0.42	0.83	0.031		0.089	0.18	0.35			3																								
0.079	0.11	0.22	0.44	0.89	0.033	0.047	0.095	0.19	0.38			4	I	2.25	4.5	10		1.25	2.5	5																
0.081		0.23	0.46	0.92	0.034				0.39			5										56	28	14	7	28	14	7	31/2	5						
0.084	0.12	0.24	0.48	0.95	0.036	0.050	0.101	0.20	0.40			6																			60	69	56	59		
0.087		0.25	0.49	0.98	0.037	0.052	0.104	0.21	0.42			7																								
	0.13	0.27	0.53	1.07	0.057	0.114	0.23	0.46	0.72			8																								
	0.14	0.29	0.58	1.17	0.062	0.124	0.24	0.49	0.78			9																								
	0.15	0.30	0.60	1.21	0.064	0.128	0.25	0.51	0.80			10																								
	0.16	0.32	0.64	1.29	0.066	0.133	0.26	0.53	0.83			11																								
	0.17	0.34	0.68	1.38	0.068	0.137	0.27	0.55	0.86			12																								
		0.17	0.34	0.68	1.38	0.073	0.146	0.29	0.58	0.92		13																								
				1.45	2.24				0.60	0.95		14																							19	110/2
				1.61	2.52				0.68	1.07		15																								

G	в дюймах																	G																		
	x 0.1in							x 0.1in / 1"							DP				DP	DP	DP															
	t			m				i			m				P							m π														
A	B	C	D	A	B	C	D	A	B	C	D	I	II	III	IV	I	II	III	IV	I	II	III	IV	n	n / 1"											
0.023	0.033	0.067	0.134	0.264	0.010	0.015	0.029	0.057	0.113			1	I	2	4	8	0.5	1	2	4					I	II										
0.026	0.037	0.074	0.149	0.298	0.011	0.016	0.032	0.064	0.128			2	I	2.25	4.5	9		2.25	4.5																	
0.027		0.078	0.156	0.309	0.012		0.034	0.068	0.132			3																								
0.029	0.041	0.082	0.164	0.331	0.012		0.036	0.072	0.143			4																								
0.030		0.086	0.171	0.312	0.013				0.147			5																								
0.031	0.045	0.089	0.179	0.33	0.014	0.020	0.039	0.079	0.159			6																								
0.032		0.093	0.183	0.365	0.014		0.036	0.072	0.143			7																								
	0.048	0.100	0.197	0.398	0.025		0.043	0.087	0.174	0.272		8																								
	0.052	0.108	0.215	0.435	0.025		0.047	0.091	0.185	0.295		9																								
	0.056	0.112	0.223	0.450	0.026	0.034	0.068	0.132	0.263	0.404		10																								
	0.060	0.119	0.238	0.480	0.025		0.050	0.098	0.200	0.314		11																								
	0.063	0.126	0.252	0.513	0.026	0.052	0.102	0.208	0.325	0.450		12																								
				0.531	0.833				0.227	0.359		13																								
				0.599	0.937				0.257	0.404		14																								
												15																								

Таблица 5-2в - Поддачи и шаги резьбы.

Применимо для станка СЈУС 6266, оборудованного дюймовым ходовым винтом, метрическим крестовым суппортом и использующего метрическую систему подачи.

N	mm				mm				mm	mm	P	m				DP	n	n/1°
	i		t		i		t					m						
	A	B	C	D	A	B	C	D				I	II	III	IV			
0.058	0.084	0.17	0.34	0.67	0.025	0.038	0.072	0.14	0.28									
0.066	0.094	0.19	0.38	0.76	0.028	0.040	0.080	0.15	0.32									
0.068	0.099	0.20	0.40	0.78	0.030	0.043	0.085	0.17	0.33									
0.074	0.104	0.21	0.42	0.84	0.032	0.045	0.090	0.18	0.36									
0.076	0.109	0.22	0.43	0.87	0.033	0.046	0.091		0.37									
0.079	0.114	0.23	0.45	0.90		0.048	0.095	0.19	0.38									
0.084	0.119	0.24	0.46	0.93	0.035	0.050	0.098	0.20	0.40									
	0.122	0.25	0.50	1.02	1.59	0.055	0.108	0.22	0.44	0.68								
	0.132	0.27	0.54	1.10	1.74	0.058	0.118	0.23	0.46	0.74								
	0.142	0.28	0.57	1.14	1.79	0.060	0.120	0.24	0.48	0.76								
	0.146	0.29	0.58	1.18	1.85	0.063	0.125	0.25	0.50	0.79								
	0.152	0.30	0.60	1.22	1.91	0.065	0.130		0.52	0.81								
	0.160	0.32	0.64	1.30	2.04	0.070	0.138	0.27	0.55	0.87								
				1.35	2.11				0.57	0.90								
				1.52	2.38				0.64	1.01								

Применимо для СЈУС6266, оснащенного дюймовым винтом подачи и метрическим поперечным суппортом и использующим метрическую подачу.

N	mm				mm				mm	mm	P	m				DP	n	n/1°
	i		t		i		t					m						
	A	B	C	D	A	B	C	D				I	II	III	IV			
0.058	0.084	0.17	0.34	0.67	0.025	0.038	0.072	0.14	0.28									
0.066	0.094	0.19	0.38	0.76	0.028	0.040	0.080	0.15	0.32									
0.068	0.099	0.20	0.40	0.78	0.030	0.043	0.085	0.17	0.33									
0.074	0.104	0.21	0.42	0.84	0.032	0.045	0.090	0.18	0.36									
0.076	0.109	0.22	0.43	0.87	0.033	0.046	0.091		0.37									
0.079	0.114	0.23	0.45	0.90		0.048	0.095	0.19	0.38									
0.084	0.119	0.24	0.46	0.93	0.035	0.050	0.098	0.20	0.40									
	0.122	0.25	0.50	1.02	1.59	0.055	0.108	0.22	0.44	0.68								
	0.132	0.27	0.54	1.10	1.74	0.058	0.118	0.23	0.46	0.74								
	0.142	0.28	0.57	1.14	1.79	0.060	0.120	0.24	0.48	0.76								
	0.146	0.29	0.58	1.18	1.85	0.063	0.125	0.25	0.50	0.79								
	0.152	0.30	0.60	1.22	1.91	0.065	0.130		0.52	0.81								
	0.160	0.32	0.64	1.30	2.04	0.070	0.138	0.27	0.55	0.87								
				1.35	2.11				0.57	0.90								
				1.52	2.38				0.64	1.01								

6. Электрическая система станка

6.1 Подготовка перед включением питания

После установки должны быть произведены следующие операции для обеспечения безопасной эксплуатации:

1) Внешний осмотр. Откройте шкаф управления и убедитесь, что внутри нет поврежденных деталей, а все соединения и провода закреплены хорошо.

2) Убедитесь, что внутри шкафа управления сухо.

3) Замерьте напряжение питания станка тестером и убедитесь, что оно соответствует требованиям.

6.2 Эксплуатация и подключение проводов.

Рисунок 6-1 –это схема расположения электрокомпонентов, Рисунок 6-2 - принципиальная электрическая схема, Рисунок 6-3- электрическая схема подключений. Таблица 6-1 перечисляет все электрические компоненты.

Станок запитывается от источника трехфазного переменного тока напряжением 220, 380, 400, 415, 420, 440, 500, 575, 600, 660 вольт и частотой 50/60 Гц. На станке не предусмотрено главного предохранителя, так что пользователь может подключить желаемый предохранитель в цепи источника питания. Станок CS6266C оснащен лампами питания и подачи СОЖ.

Подведите питающий кабель к соответствующим клеммам коробки, расположенной на передней опоре, доступ обеспечен через окошко на задней стороне опоры. Подключите заземляющий провод к заземляющей гайке.

Подайте питание на станок посредством выключателя QS1. Загорится лампа EL.

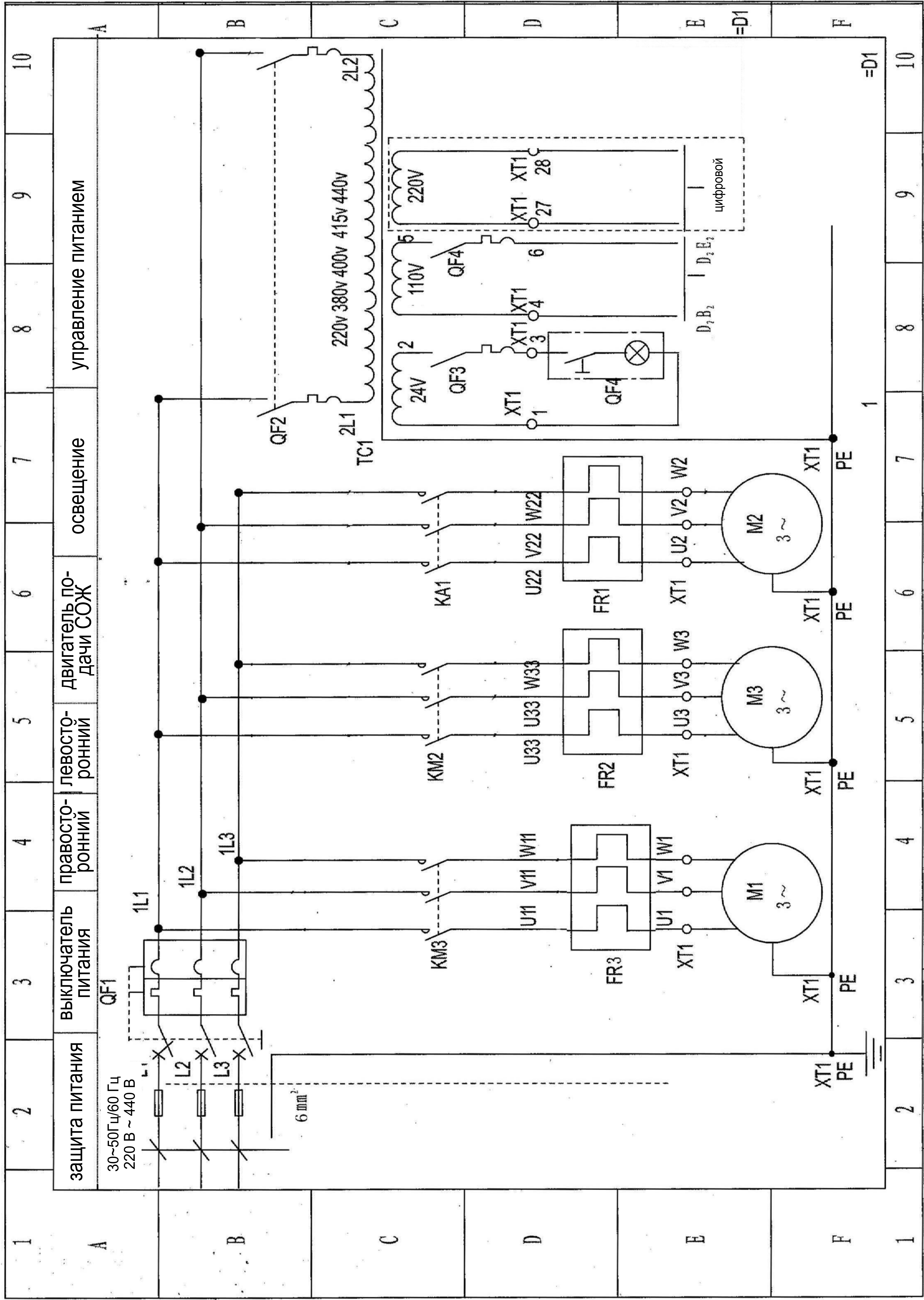
Двигатель включается нажатием при нажатии SB3 или SB4 и останавливается при нажатии SB2 или SB5. Насос подачи СОЖ M2 не запустится до пуска двигателя, а приводится в действие посредством SB6 и останавливается после остановки двигателя.

Лампа EL включается и выключается при помощи SA1 при условии при включенном QS1. Конечный выключатель SQ1 размыкает нужные контакты и отсекает питание двигателя и панели управления для гарантии безопасности персонала при обслуживании и наладке станка при открытой крышке механизма изменения хода.

Нет доступа к электрическим компонентам станка без открытия второй защитной дверцы, которая установлена для невозможности случайного касания электрических деталей. SQ5 – это дверной контакт и размыкает цепь управления.

Сохраняется право для изменения данных этой части для соответствия требованиям заказчика.

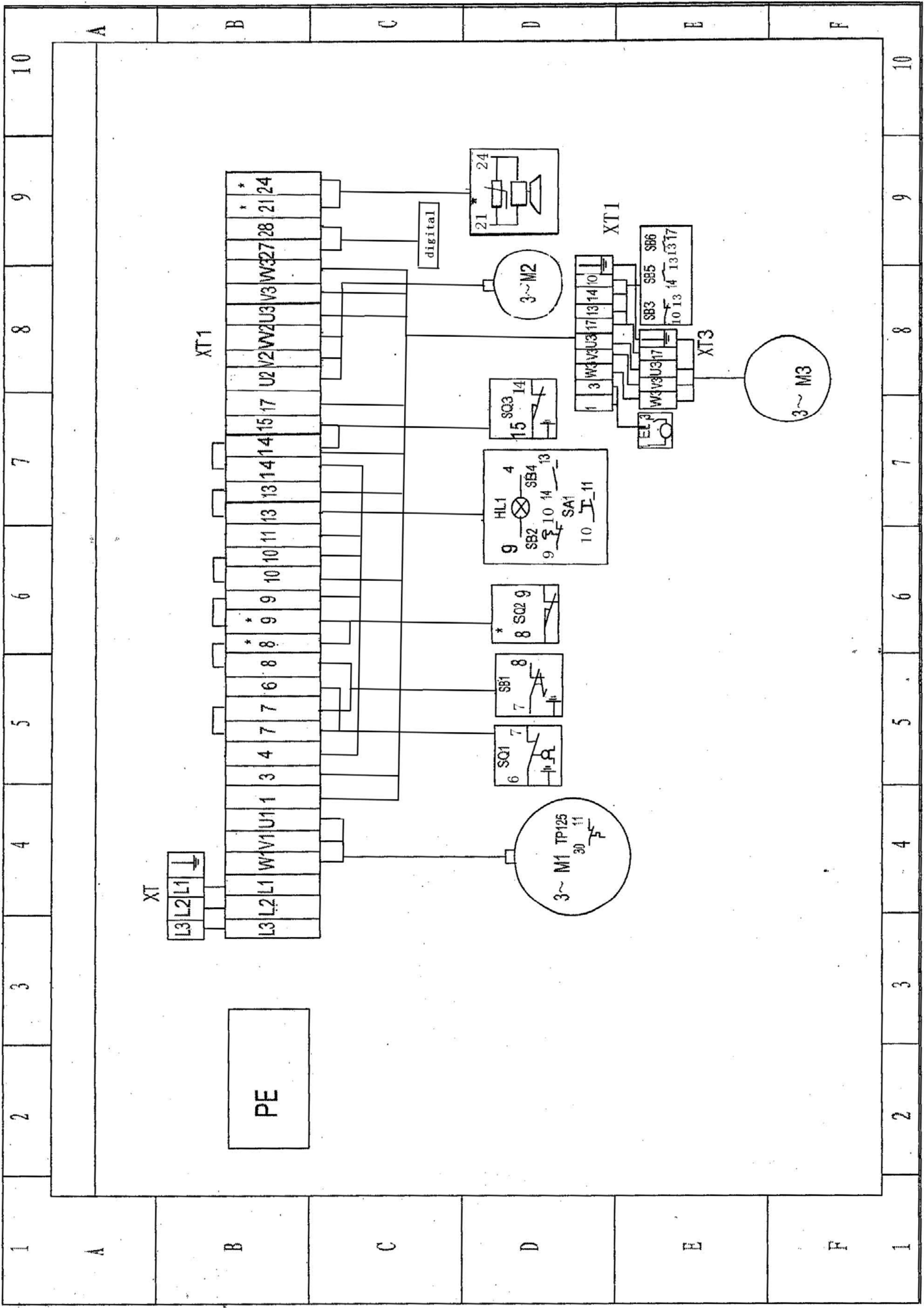
Код элемента	Название	Технические данные	Количество	Примечания
QF1	Силовой выключатель	DZ15-40 /3902 400 В 50/60 Гц	1	
FR2	Автоматический выключатель	3UA59 40-1C 2,5-1,6А 40-1F 3,2-5А	1	Выбор
FR1	Автоматический выключатель	3UA59 40-0G 4-0. 63А 40-0J 3.2-5А	1	Выбор
FR3	Автоматический выключатель	3UA59 40-2C 25-16 А	1	
KA1 KM2	Пускатель	3ТВ40017 АС 24 В	2	
KV3	Пускатель	3ТВ4317 АС 24 В	1	
QF2	Автоматический выключатель	5SJ61 C32P	1	
QF3 QF4	Автоматический выключатель	5SJ61 C321	2	
SQ1	Подвижный выключатель	QKS8	1	
SB2	Выключатель микросмещения	JW2A-11H/L	1	Выбор
SQ2	Выключатель микросмещения	LXW5-11 Q1/ LXW5-11 G1	1	
SQ3	Выключатель микросмещения	LXW5-11 G1	1	
SB5	Переключатель	LA38 зеленый	1	
SB3	Переключатель	CE4T-10R-01	1	
SB4	Подвижная стрелочная кнопка	LA42P-10 черный	1	
SB2	Аварийная кнопка отключения	LA42J-01 красно-желтое кольцо	1	
SA1	Поворотная кнопка	LA42X2-10/В черный	1	
HL1	Индикаторная лампа	AD17-22 DC24 В	1	
TC1	Трансформатор	JBK5-160 380 В /24 В 50 ВА 415 В /24 В 60 ВА 440 В /220 В 50 ВА JBK5-100 220 В-440 В /24 В 40 Вт /24 В 60 Вт	1	Выбор
EL	Лампа освещения	JC38-В АС 24 В 50 Вт	1	Прожектор
M1	Двигатель	Y2-132S 9 кВт	1	
M2	Насос СОЖ	YSB -25D 380-440 Y /220-250 В 150 Вт	1	
M3	Быстрое перемещение	YSS 5634 515 В 50 Гц 370 Вт	1	
	Переключатель механического стопора	DLZ-1TH	1	

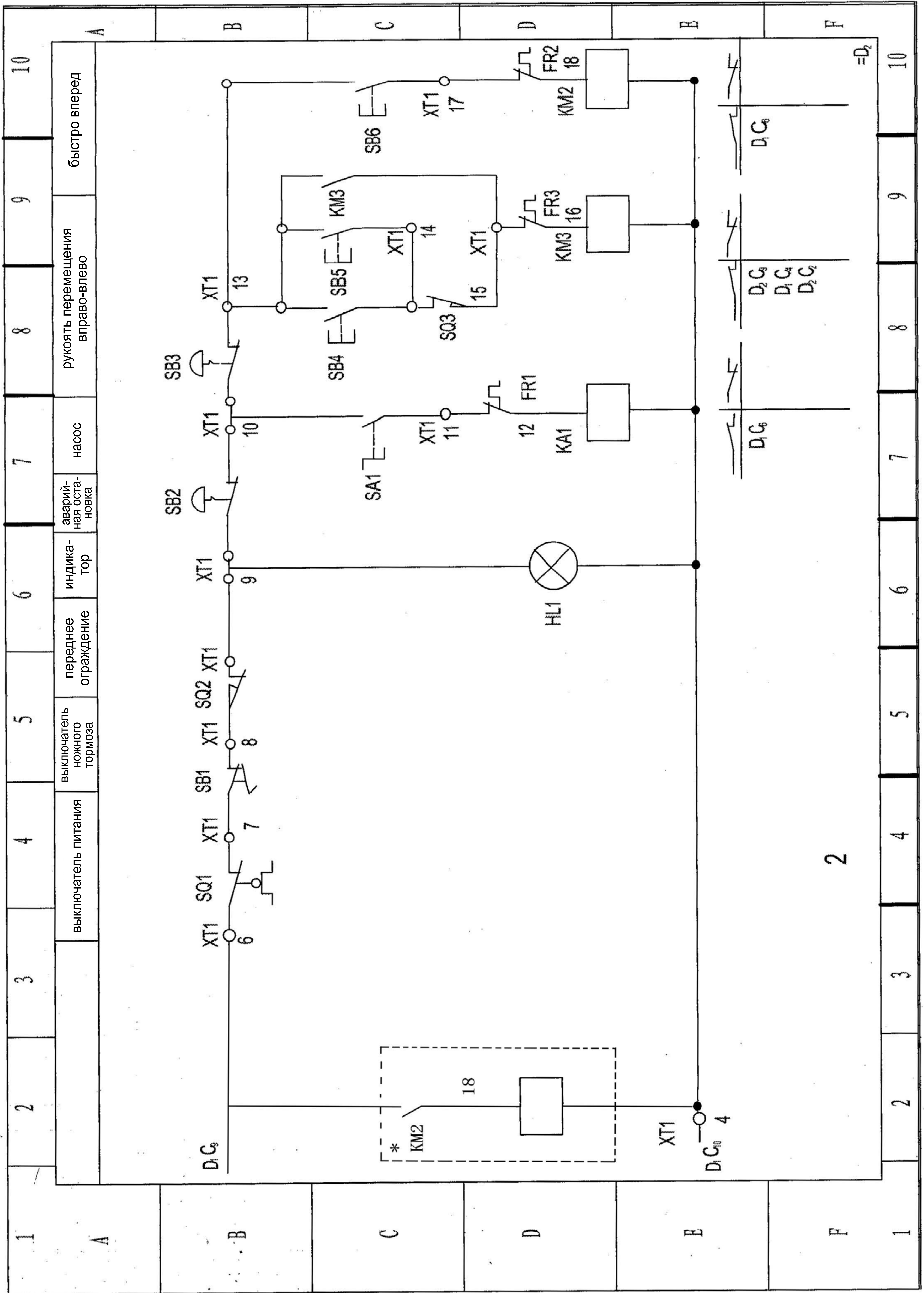


1 2 3 4 5 6 7 8 9 10

1 2 3 4 5 6 7 8 9 10

защита питания
 выключатель питания
 правосторонний
 левосторонний
 двигатель по-дачи СОЖ
 освещение
 управление питанием



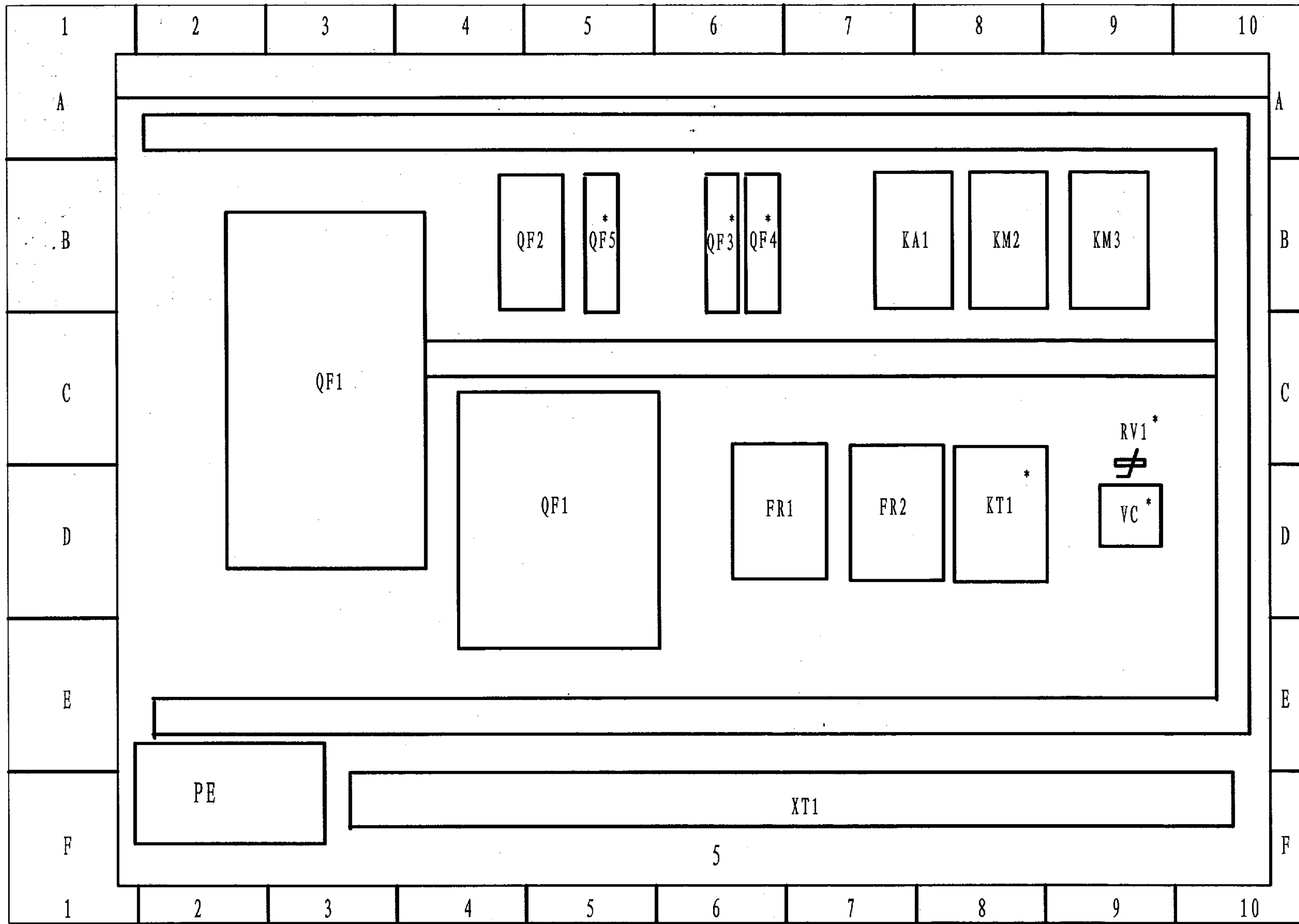


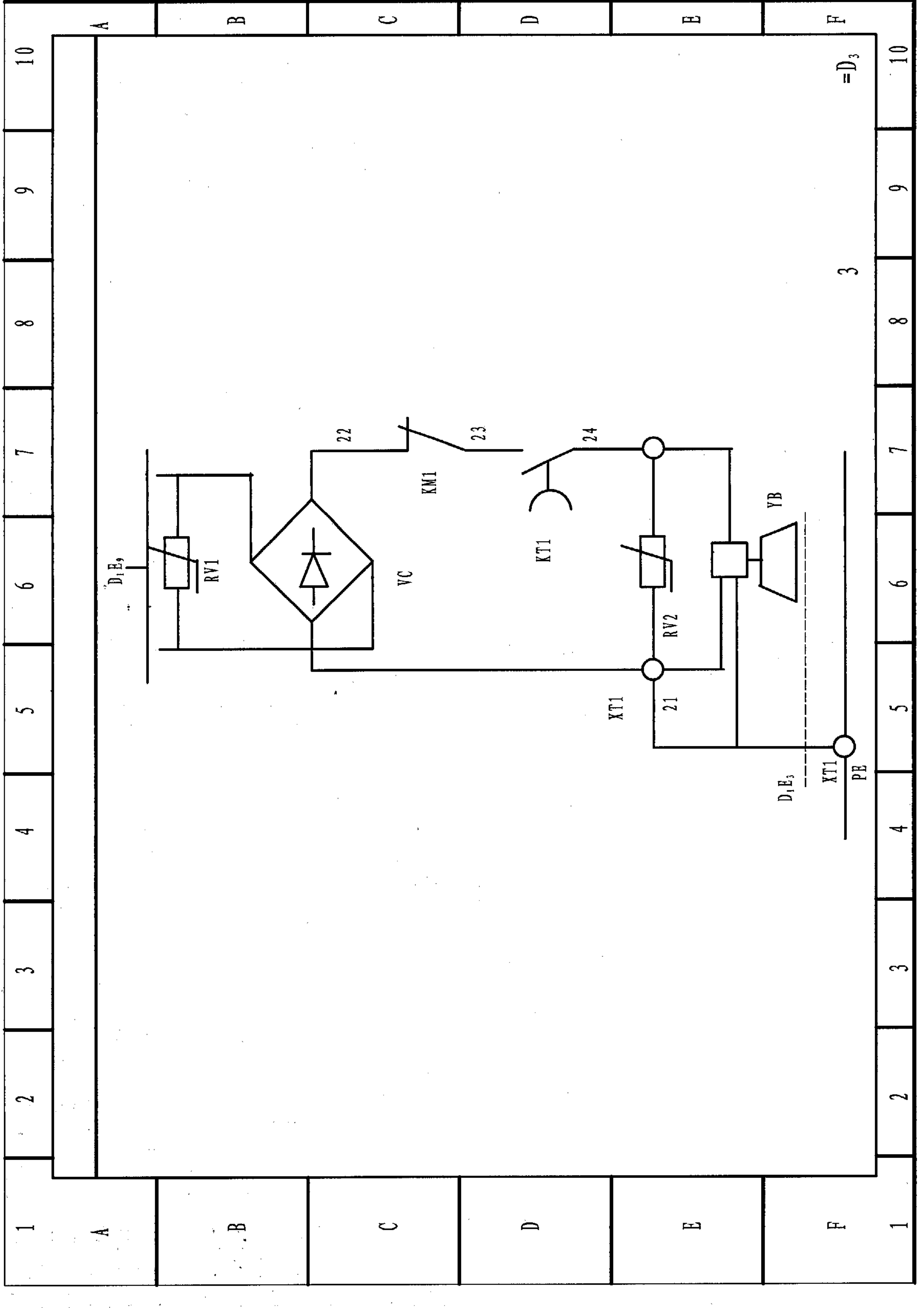
1	2	3	4	5	6	7	8	9	10
---	---	---	---	---	---	---	---	---	----

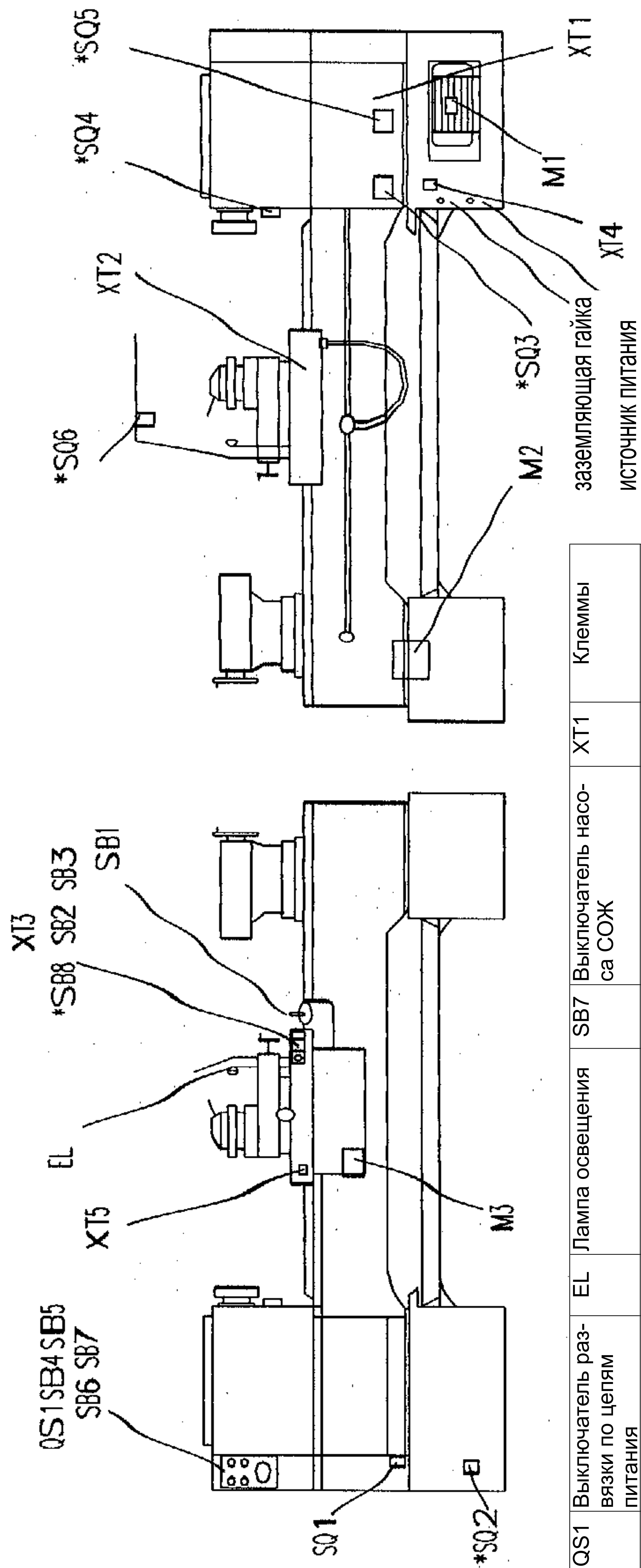
1	2	3	4	5	6	7	8	9	10
---	---	---	---	---	---	---	---	---	----

2

=D₂





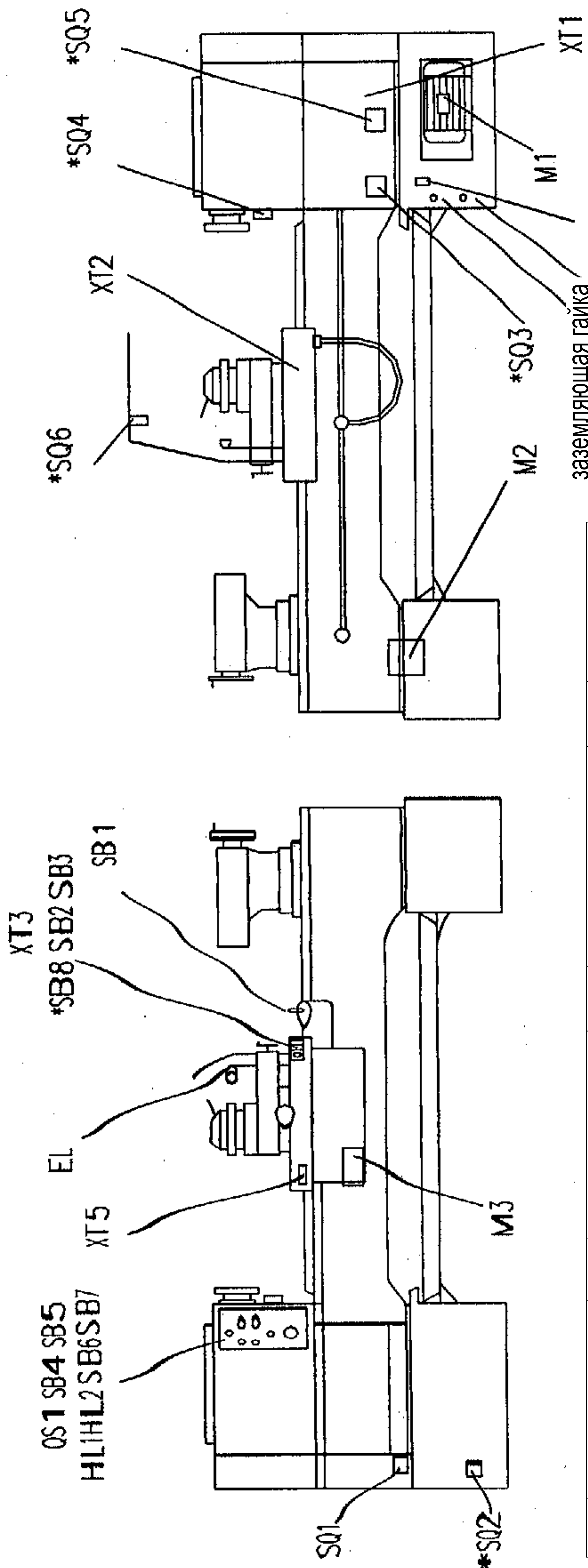


QS1	Выключатель раз- вязки по цепям питания	EL	Лампа освещения	SB7	Выключатель насо- са СОЖ	XT1	Клеммы
SQ1	Выключатель крышки механиз- ма изменения хода	SB1	Кнопка толчкового регулирования	SB8	Выключатель ава- рийной остановки	XT2	Клеммы
SQ2	Выключатель нож- ного тормоза	SB2	Кнопка остановки шпинделя	M1	Двигатель шпинделя	XT3	Клеммы
SQ3	Выключатель вер- тикального вала	SB3	Кнопка пуска шпин- деля	M2	Двигатель насоса СОЖ	XT4	Клеммы
SQ4	Выключатель за- щиты патрона	SB4	Кнопка пуска шпин- деля	M3	Двигатель ускорен- ной подачи каретки	XT5	Клеммы
SQ5	Дверной контакт	SB5	Выключатель ава- рийной остановки				
SQ6	Выключатель за- щиты резцедер- жателя	SB6	Включатель насоса СОЖ				

Примечания:

1. XT5 поставляются только для станка с правосторонним фартуком
2. M3 расположен справа фартука в корпусе станка с левосторонним фартуком
3. Детали, помеченные* являются опционными.

Рисунок 6-1а. Схема расположения электрических компонентов



QS1	Выключатель раз- вязки по цепям питания	EL	Лампа освещения	SB7	Выключатель насо- са СОЖ	XT1	Клеммы
SQ1	Выключатель крышки механиз- ма изменения хода	SB1	Кнопка толчкового регулирования	SB8	Выключатель ава- рийной остановки	XT2	Клеммы
SQ2	Выключатель нож- ного тормоза	SB2	Кнопка остановки шпинделя	M1	Двигатель шпинделя	XT3	Клеммы
SQ3	Выключатель вер- тикального вала	SB3	Кнопка пуска шпин- деля	M2	Двигатель насоса СОЖ	XT4	Клеммы
SQ4	Выключатель за- щиты патрона	SB4	Кнопка пуска шпин- деля	M3	Двигатель ускорен- ной подачи каретки	XT5	Клеммы
SQ5	Дверной контакт	SB5	Выключатель ава- рийной остановки		Лампа включения питания		
SQ6	Выключатель за- щиты резцедер- жателя	SB6	Выключатель насоса СОЖ		Лампа включения на- соса СОЖ		

Примечания:

- 4. XT5 поставляются только для станка с правосто-
ронним фартуком
 - 5. M3 расположен справа фартука в корпусе стан-
ка с левосторонним фартуком
- Детали, помеченные * являются опционными.

Рисунок 6-16. Схема расположения электрических компонентов токарного станка

CS6266C

Таблица 6-1 Перечень электрокомпонентов

Код	Название	Технические характеристики	Количество	Производитель	Примечания
QS1	Выключатель питания	3-полюсной Ue=660 В~, Ie=40А	1	Бейджинг Машин Тул Свитч-гир Ко., Лтд	
FU1	Предохранитель	Ue=380 В~ 4А	3	Сужоу Стон Электрикал Эпплайнс	3~380 В
		6А	3		3~220 В
FU1		Ue=500 В~ 4А	3		3~420/660 В
FU2 FU3 FU4		2А	1		
KM1	Пускатель	3~полюсной Ue=380 В~, катушка 1~50/60 Гц 220/24/110 В Ie=18А/AC3 3P+NO	1	Тианшуи 213 Электрикал Аппаратус Ко., Лтд	3~380 В
		3~полюсной Ue=220 В~, катушка 1~50/60 Гц 220/24/110 В Ie=32А/AC3 А 3P+NO			3~220 В
		3~полюсной Ue=220 В~, катушка 1~50/60 Гц 220/24/110 В Ie=18А/AC3 3P+NO			3~420/660 В
		3~полюсной Ue=380 В~, катушка 1~50/60 Гц 220/24/110 В Ie=9А/AC3 А 3P+NO			3~380 В/220 В
KM2 KM3		3~полюсной Ue=220 В~, катушка 1~50/60 Гц 220/24/110 В Ie=9А/AC3 А 3P+NO	1		3~420/660 В
FR1		Номинальный ток 23~ 32А 12~18 А 10~13А 0,63~1А	1 1 1	Тианшуи 213 Электрикал Аппаратус Ко., Лтд	3~220В 3~380 В/440В 3~500 В/660 В
FR2		Номинальный ток 0,4~ 0,63А 0,25~0,4 А 0,16~0,25А	1 1 1		3~220В 3~380 В/420В 3~440 В/660 В

Код	Название	Технические характеристики	Количество	Производитель	Примечания
FR3	Тепловое реле	Номинальный ток 2,5~ 4А 1~1,6 А 0,63~1А	1 1 1		Двигатель 250 Вт 3~220В 3~380 /440В3 3~500 В/660 В
FR3	Тепловое реле	Номинальный ток 2,5~ 4А 1,6~2,5 А 1~1,6 А 0,63~1А	1 1 1 1	Тяньшуй 213 Электрикал Аппаратус Ко., Лтд	Двигатель 300 Вт 3~220В 3~380 /400В 3~415 В/500 В 3~575 В/660 В
FR3	Тепловое реле	Номинальный ток 2,5~ 4А 1,6~2,5 А 1~1,6 А	1 1 1		Двигатель 370 Вт 3~220В 3~380 /440В3 3~500 В/660 В
SB1	Кнопка быстрого хода каретки	Ue=380 В~ Ie=5А 1НЗ черный 1НЗ красный	1		Changsha No2 Машин Электрикал Эквипмент Company
SB5	Кнопка аварийного отключения		1	Xi'an Машин Электрикал Эквипмент Фэктори	
HL1 HL2	Сигнальные лампы	24 В, 1,2 Вт	1 1	Handan Машин Электрикал Эквипмент Фэктори	Только для CS6266С
SB2 SB3 SB4 SB6 SB7	Остановка шпинделя Пуск шпинделя Пуск шпинделя Пуск насоса СОЖ Остановка насоса СОЖ	Ue=380 В~ Ie=5А Ø 25 НЗ+НО красный НЗ+НО зеленый НЗ+НО зеленый НЗ+НО зеленый НЗ+НО красный	1	Тяньшуй 213 Электрикал Аппаратус Ко., Лтд	
SQ1 SQ2 SQ3	Конечный выключатель	Ue=500 В~ Ie=2А НЗ+НО	1	Вукси Машин Тул Электрикал Эквипмент Фэктори	
EL	Лампа	24 В, 40 Вт	1	Шанхай Хинхуа Ламинэир Фэктори	
TC1	Трансформатор	1~50/60 Гц, 160 ВА, Вход- 380/420/660 В Выход – 220/110/24 В	1	Вукси Машин Тул Электрикал Эквипмент Фэктори	Входное напряжение под источник питания пользователя
M1 M2 M3	Асинхронный двигатель переменного тока Насос подачи СОЖ 3-фазный микродвигатель	3~50/60 Гц 220/380 /420/660 В 7,5 кВт - 4 л.с. 50 л/мин 300/370 Вт	1	Баоджи Электрик Машин Воркс Шенянг Микро-Машин Фэктори	Поставляется под источник питания пользователя

7. Смазка

На Рисунке 7-1 показана карта смазки станка.

В качестве смазки использовать машинное масло №30 с вязкостью по Энглеру 3, 81° – 4,59° E150.

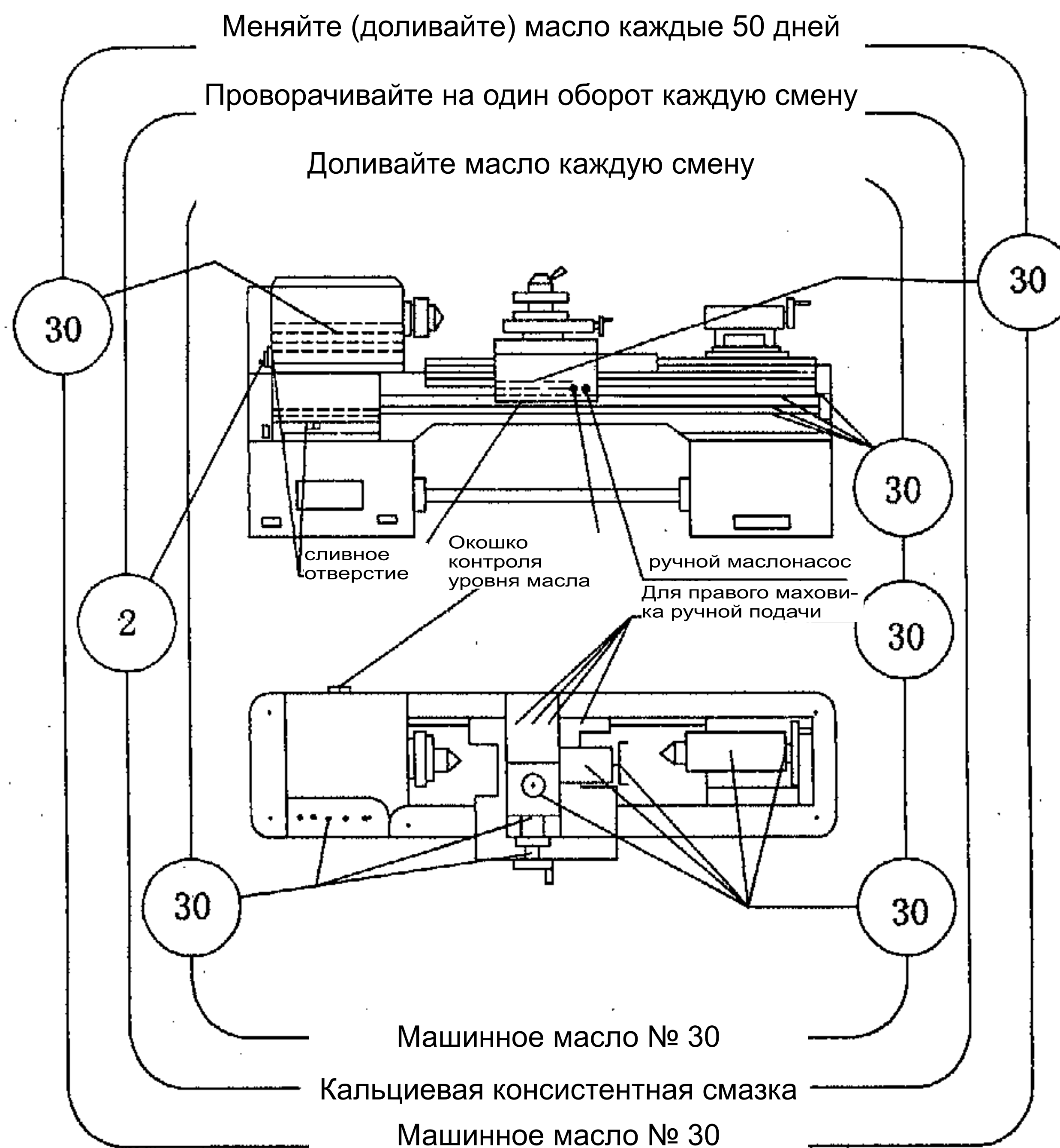


Рис. 7-1 Карта смазывания

7.1 Смазка шпиндельной бабки

Масло закачивается трохлоидным вакуумным насосом с приводом от вала 1. После фильтрации масло подаётся по маслопроводу в масляный поддон и проходит далее для циклического смазывания шестерен, валов, подшипников и т. д. в шпиндельной бабке (Рис. 7-2).

Постоянно проверяйте условия работы насоса, наблюдая через окошко для контроля уровня масла, расположенное на передней панели шпиндельной бабки. Убедитесь, что уровень масла соответствует центральной линии на масляном индикаторе.

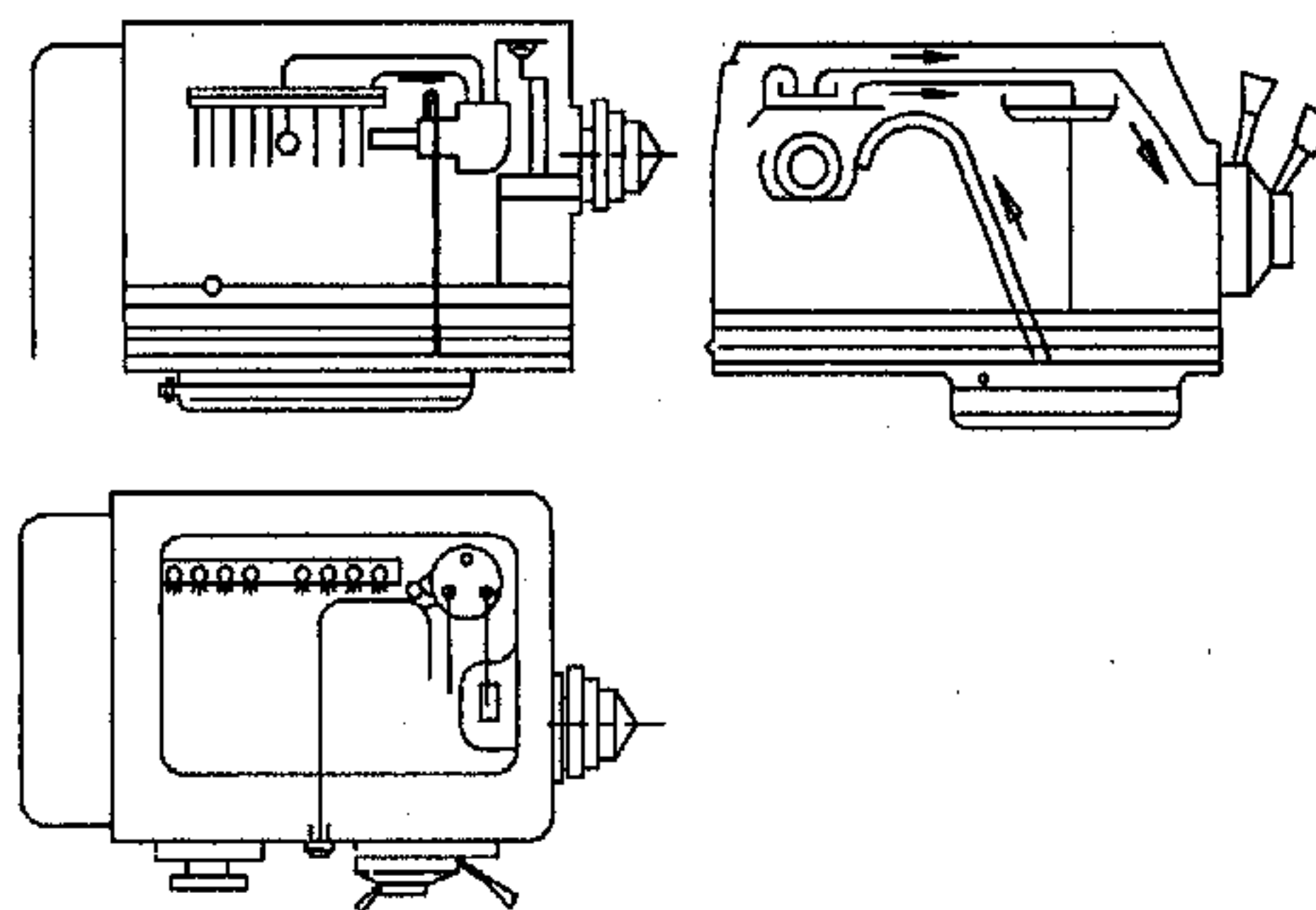


Рис. 7-2 Карта смазывания шпиндельной бабки

7.2 Смазывание коробки подач

Детали коробки подач смазываются фитильным способом путём подачи капель через несколько шерстяных фитилей, смоченных в масле и находящихся в масляных каналах коробки подач (Рис. 7-3). Отработанное масло должно удаляться из коробки согласно отметке на индикаторе в смотровом окошке контроля уровня масла через определённые промежутки времени.

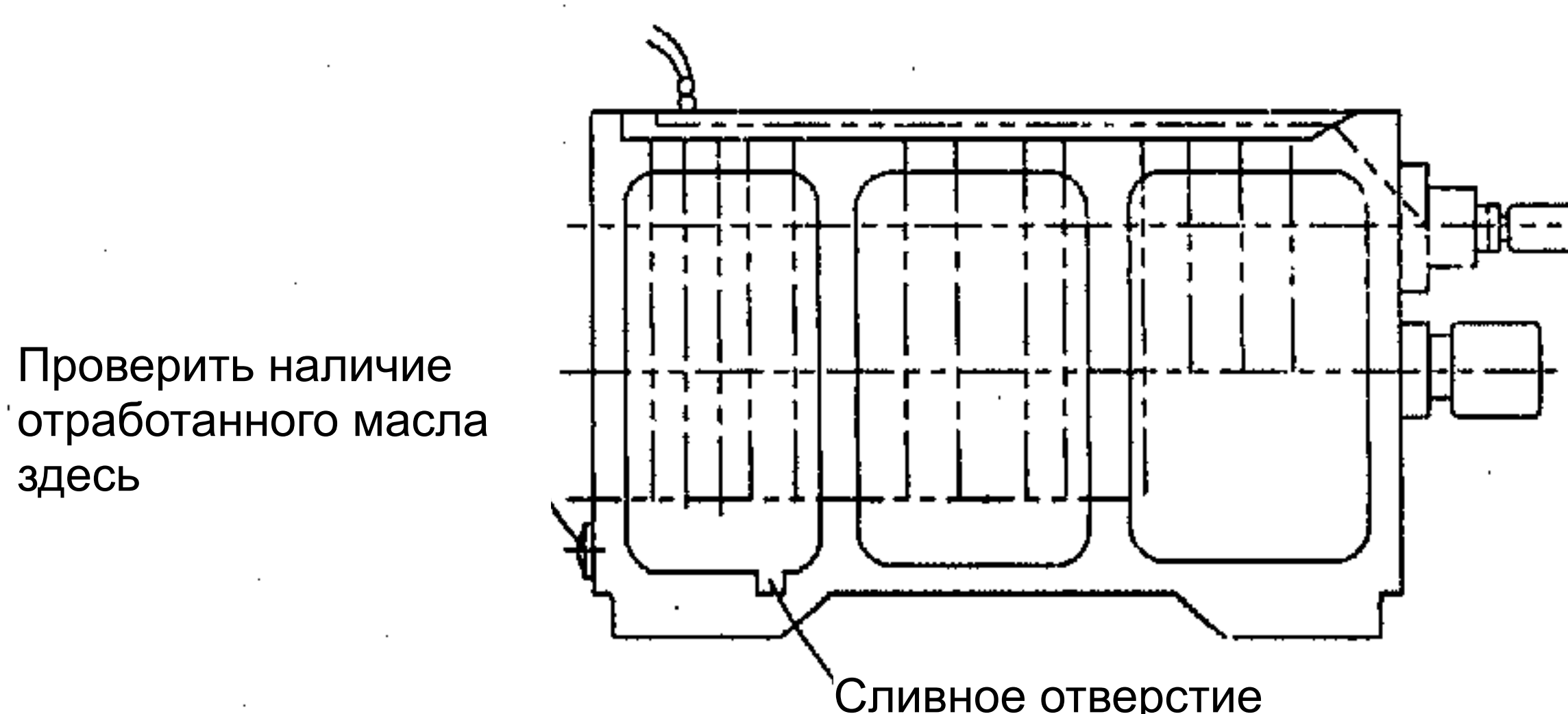


Рис. 7-3 Карта смазывания коробки подач

7.3 Смазывание фартука

Масло содержится в масляном канале фартука. При быстром перемещении фартука все вращающиеся детали смазываются разбрызгиванием масла с помощью разбрызгивающих пластин. Подшипники в фартуке смазываются либо через чашку каретки, куда масло закачивается под давлением с помощью маслonaгнетателя, либо смазываются фитильным способом путём подачи капель через несколько шерстяных фитилей, смоченных в масле, которое подаётся в верхнюю канавку с помощью разбрызгивающих пластин. Смотрите Рис. 7-4. Подшипники правого фартука смазываются маслом из верхней канавки, куда они подаются по трубам от ручного маслonaсоса. Рукоятку маслonaсоса следует потянуть на себя пять раз, прежде чем начать с ним работу. Смотрите Рис. 7-5.

Соблюдайте надлежащий уровень масла в смотровом окошке индикатора, следите, чтобы уровень масла доходил до центральной линии на масляном индикаторе.

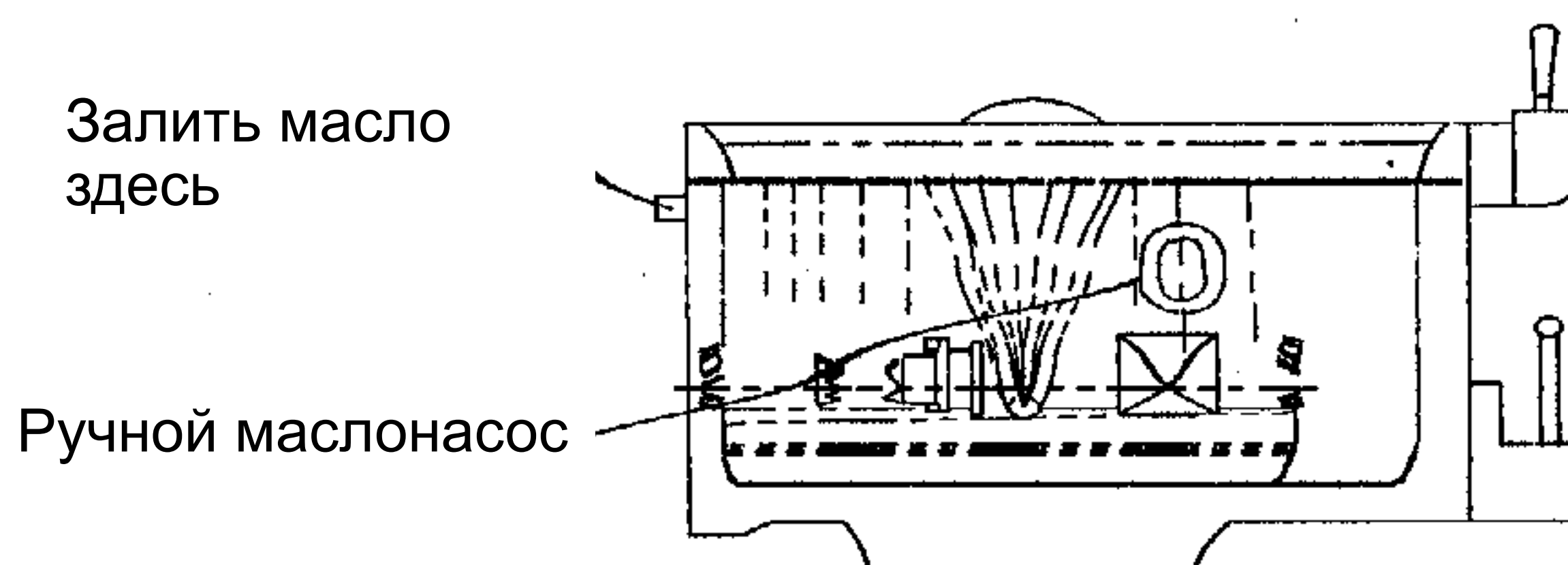


Рис. 7-4 Карта смазывания фартука

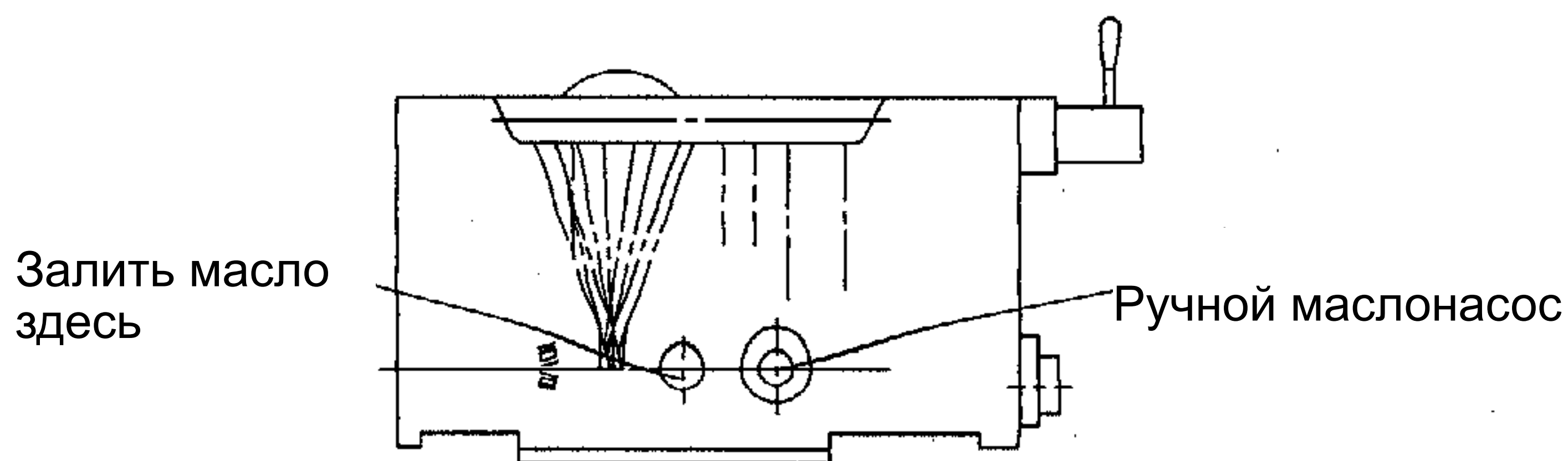


Рис. 7-5 Карта смазывания правого фартука

7.4 Смазывание направляющих

Нижние направляющие рельсы каретки смазываются маслом из двух чашек. Масло фильтруется через тонкий войлочный фильтр.

Верхние направляющие рельсы каретки, винт поперечной подачи, винт верхних салазок, резцедержатель, пиноль и винт задней бабки смазываются с помощью маслонагнетателя.

7.5 Смазывание в других местах

Ходовой винт, стержень и цапфа тяги привода смазываются фитильным способом путём подачи капель через несколько шерстяных фитилей, смоченных в масле. Масло содержится в масляном резервуаре на заднем кронштейне.

Вал и стакан ведомого шкива в коробке скоростей смазываются кальциевой консистентной смазкой № 2, которая запрессовывается в детали с помощью резьбовой пробки.

8 Установка для подачи смазочно-охлаждающей жидкости (СОЖ)

СОЖ, которая находится где-либо внутри станка или в средней опоре станины станка, накачивается с помощью трёхфазного электроприводного насоса АОВ-25. Поток СОЖ регулируется вентилем, расположенном на трубопроводе подачи смазочно-охлаждающей жидкости.

9 Подъём, установка и пробная эксплуатация

9.1 Подъём

При подъёме станка в деревянном ящике, привязывайте и пропускайте проволочные тросы согласно символам, которые указаны на ящике. Обращайтесь со станком осторожно, избегайте ударов и сотрясений. Держите его вертикально и не наклоняйте. Избегайте установки станка на предметы, имеющие острые края.

При подъёме освобождённого от упаковки станка, привязывайте и пропускайте проволочные тросы в соответствии со схемой, указанной ниже (Рис. 9-1). Для достижения равновесия, передвиньте каретку в разных направлениях. Проложите прокладки из мягкого материала между тросами и станком во избежание повреждения поверхности станка.

9.2 Освобождение от упаковки

После освобождения от упаковки, немедленно проверьте надлежащий внешний вид станка. Проверьте правильность количества комплектующих и режущего инструмента в соответствии с УПАКОВОЧНЫМ ЛИСТОМ.

9.3 Установка

Несмотря на то, что станок был осмотрен и испытан перед отгрузкой с завода, его следует установить правильно, чтобы обеспечить точность обработки и продлить срок службы.

Станок размещается с помощью нескольких групп металлических клиньев на заранее подготовленном бетонированном основании. Смотрите план основания на Рис. 9-1. Станок выравнивается с помощью высокоточных уровней с точностью до 0.06/1000 в продольном и 0.03/1000 в поперечном направлениях путём регулировки домкратных болтов. После того, как будут закончены предварительные регулировки, залейте раствор в отверстия анкерных болтов. Более мелкие регулировки должны выполняться только после того, как раствор полностью застынет. Когда станок будет выровнен с достаточной степенью точности, равномерно затяните гайки на всех болтах, залейте раствором все металлические клинья и основание станка, чтобы обеспечить гладкую поверхность основания.

9.4 Очистка

Средство защиты от ржавчины, которое нанесено на станок, необходимо удалить с помощью керосина. Внутреннюю часть шпиндельной бабки необходимо вычистить подогретым керосином. Все шерстяные фитили также должны быть вычищены. После завершения очистки полностью залейте в станок масло в соответствии с картой смазывания.

9.5 Пробная эксплуатация

Перед началом пробной эксплуатации внимательно прочтите данное РУКОВОДСТВО ПО ЭКСПЛУАТАЦИИ, чтобы узнать о функциях и использовании каждой из кнопок управления, а также убедитесь, что станок смазан надлежащим образом.

Проработайте каждую из рабочих деталей вручную, проверив хорошие условия её работы. Перед включением электропитания станка, убедитесь, что силовая установка находится в хорошем состоянии, а вокруг двигателя нет влаги. После включения питания, убедитесь, что двигатель вращается по часовой стрелке. В противном случае, поменяйте провода, соблюдая фазность.

Пробный прогон можно выполнять только после завершения всех указанных выше процедур. Сначала дайте станку какое-то время поработать на малых оборотах, а затем постепенно их увеличивайте. Тщательно проверьте рабочее состояние системы смазывания, рабочей части, электроустановки, системы охлаждения и других функциональных устройств во время пробного прогона.

Не начинайте работу, если станок находится в нерабочем состоянии, не смазан надлежащим образом и не останавливается свободно при нормальной работе органов управления.

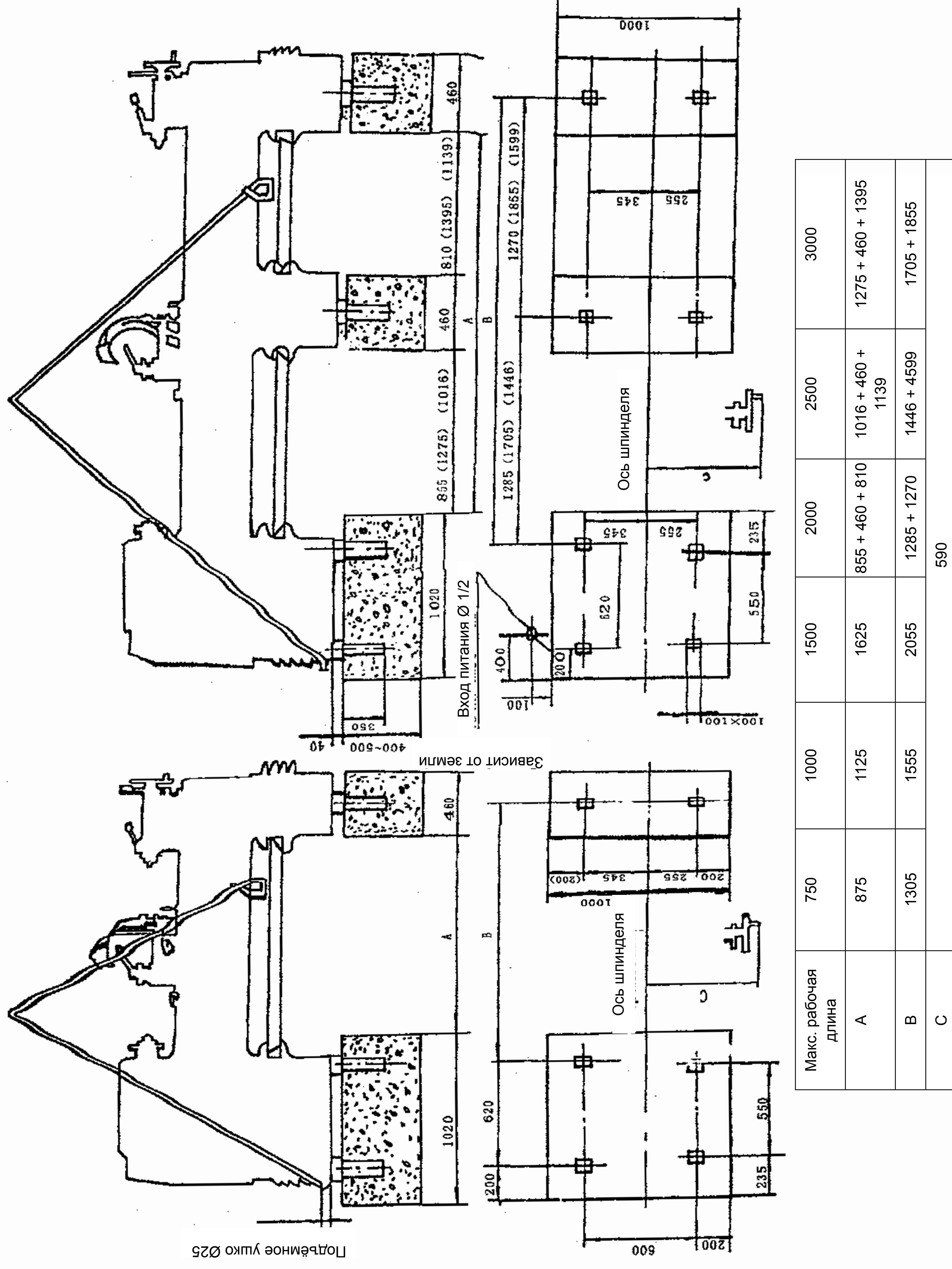


Рис. 9-1 План подъёма и установки на основание
9-2

10 Техническое обслуживание и уход

10.1 Смазывание

Для того, чтобы поддержать хорошие рабочие условия и уменьшить износ оборудования, все вращающиеся и трущиеся детали станка должны периодически надлежащим образом смазываться. Поэтому, обратите особое внимание на следующие факторы:

а) Через определённые промежутки времени заливайте чистое масло согласно карте смазывания.

б) Шпиндельная бабка, фартук и коробка подач должны быть залиты маслом до центральной линии их соответствующих масляных индикаторов. Следите за тем, чтобы уровень масла не превышал уровень верхней линии каждого из индикаторов. В этом случае масло перельётся наружу. Поэтому важно время от времени проверять уровень масла и поддерживать его в правильном положении.

в) Ввиду серьёзного износа при работе нового станка, первая замена масла, как в шпиндельной бабке, так и в фартуке должна быть произведена через десять дней после первого использования станка, вторая – через двадцать дней после этого, а в дальнейшем масло заменяется каждые два или три месяца, чтобы обеспечить постоянную чистоту шпиндельной бабки и фартука. После слива отработанного масла шпиндельную бабку и фартук следует промыть керосином.

г) Фильтр шпиндельной бабки и шерстяные фитили в других местах станка следует чистить каждый месяц. Пылезащитный фетр на краях рельсов под кареткой и в левой части днища задней бабки следует очищать керосином один раз в неделю. Меняйте фетровые прокладки по мере их износа.

е) Передний подшипник шпинделя смазывается через маслопровод. Он также дополнительно смазывается литиевой комплексной консистентной смазкой, срок службы которой составляет до трёх лет. Добавьте в передний подшипник 300 граммов консистентной смазки, если он недостаточно смазан или если шпиндель работает неудовлетворительно. Перед добавлением смазки шпиндель и подшипник должны быть очищены, и шпиндель следует прогнать после смазывания, пока не будет достигнут постепенный подъём температуры.

10.2 Эксплуатация

При работе со станком обратите особое внимание на следующие факторы:

а) После запуска главного двигателя шпиндель начинает работу, только когда будет подтверждено надлежащее рабочее состояние масляного насоса и достаточный уровень масла в шпиндельной бабке.

б) Ни в коем случае не изменяйте скорость вращения, если шпиндель вращается на больших оборотах. Изменять скорость нужно при полной остановке шпинделя. Скорость подачи следует изменять или если шпиндель остановлен, или если он работает на малых оборотах.

в) Перед началом вращения шпинделя убедитесь, что каждый из рычагов переключения передач находится в правильном положении, обеспечивая хорошее зацепление между шестернями.

г) Если тормоз не срабатывает, немедленно выполните его ремонт. Никогда не пользуйтесь реверсивной фрикционной муфтой в качестве тормоза.

е) При работе с каким-либо из рычагов управления шпинделем, убедитесь, что вы опускаете и поднимаете ручку рычага полностью до упора. Незавершённое поднимание или опускание рычага не разрешается использовать для уменьшения скорости при резании.

10.3 Техническое обслуживание

Для того чтобы поддержать точность обработки и уменьшить износ каждой из деталей станка, обратите внимание на следующие факторы:

а) Периодически проверяйте и регулируйте натяжение клинового ремня, чтобы продлить срок его службы.

б) Очищайте загрязнения или отработанную охлаждающую жидкость, накапливающуюся между четырёхпозиционным резцедержателем и его салазками, чтобы обеспечить стабильную работу салазок.

с) Если задняя бабка используется для поддержания заготовки при резании, то необходимо использовать в виде хвостовика конус Морзе № 5. Он вставляется горизонтально в пиноль задней бабки и срабатывает вместе со стопором, что предотвращает прокручивание хвостовика и поддерживает точное позиционирование конусного отверстия.

д) Ходовой винт предназначен для нарезки резьбы, а не для продольной подачи заготовки. Использование его для подачи может повредить точности работы и сократить срок службы ходового винта. Поскольку, при нарезании резьбы, приводом фартука служит непосредственно ходовой винт, использование в фартуке предохранительной муфты не имеет смысла. Следите за выбором надлежащей глубины резания и используйте соответствующее режущее усилие P_x .

е) При работе с длинной и тонкой деталью типа вала обтачивание детали следует производить с использованием неподвижного или подвижного люнета. Перед началом обработки смажьте торцевую поверхность детали.

ф) Убедитесь в том, что главный двигатель выключен перед процедурой загрузки/ выгрузки заготовки или перед тем, как оператор покинет своё рабочее место.

11 Регулировка и конструкция

11.1 Станина станка

Главный двигатель располагается в передней стойке станка. Насос подачи охлаждающей жидкости размещён в средней или в задней стойке. Распределительный электроцит находится в окне на задней стороне станка. Натяжение приводных ремней должно производиться надлежащим образом с помощью регулировочных гаек. Смотрите Рис. 11-1.

Высококачественные литые усиленные направляющие станины обеспечивают высокую жёсткость и поддерживают точность обработки в течение долгого времени.

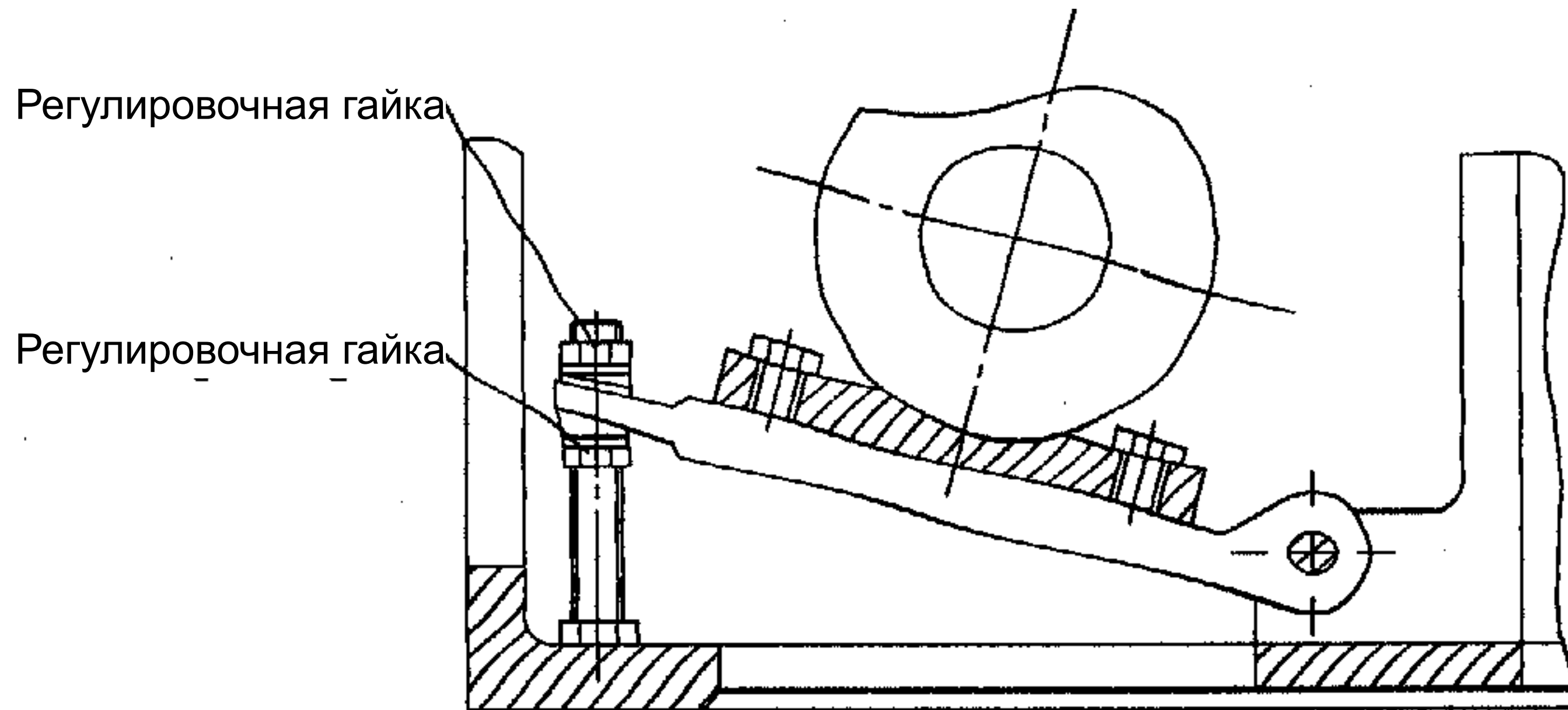


Рис. 11-1 Схема регулировки приводного ремня

11.2 Шпиндельная бабка

В станке используется полностью регулируемая шпиндельная бабка с центральным приводом. Энергия передаётся с помощью клиновидных ремней от главного двигателя к валу 1, который приводит в действие шпиндель с помощью многодисковой фрикционной муфты и нескольких передач. Направление вращения шпинделя определяется фрикционной муфтой. Чтобы обеспечить равномерное вращение шпинделя, фрикционная муфта должна быть полностью отрегулирована. Нельзя допустить её чрезмерного натяжения или ослабления. Чрезмерное ослабление может привести не только к неэффективной работе и недостаточному выходу мощности шпинделя, но также и к частому проскальзыванию и перегреву, результатом которых станет значительный износ. Чрезмерное натяжение может затруднить работу муфты, вследствие чего теряется её защитная функция. Смотрите Рис. 11-2.

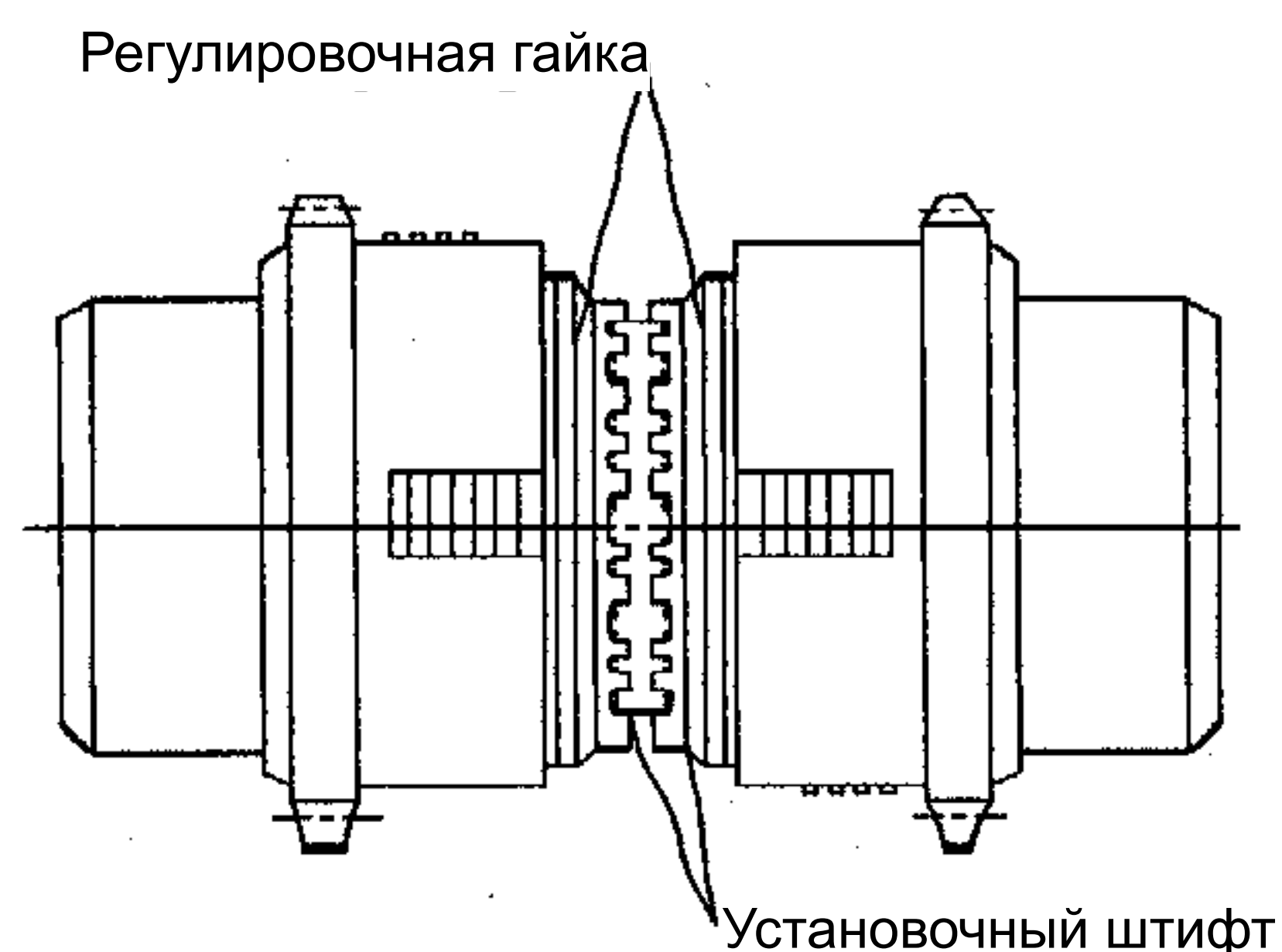


Рис. 11-1 Схема регулировки многодисковой фрикционной муфты

Тормоз используется для управления вращения шпинделем вместо муфты, если муфта выведена из зацепления. Если шпиндель не доводится до полного останова, то необходимо подтянуть тормозную ленту с помощью регулировочной гайки. Следите, чтобы лента не перекручивалась. Смотрите Рис. 11-3.

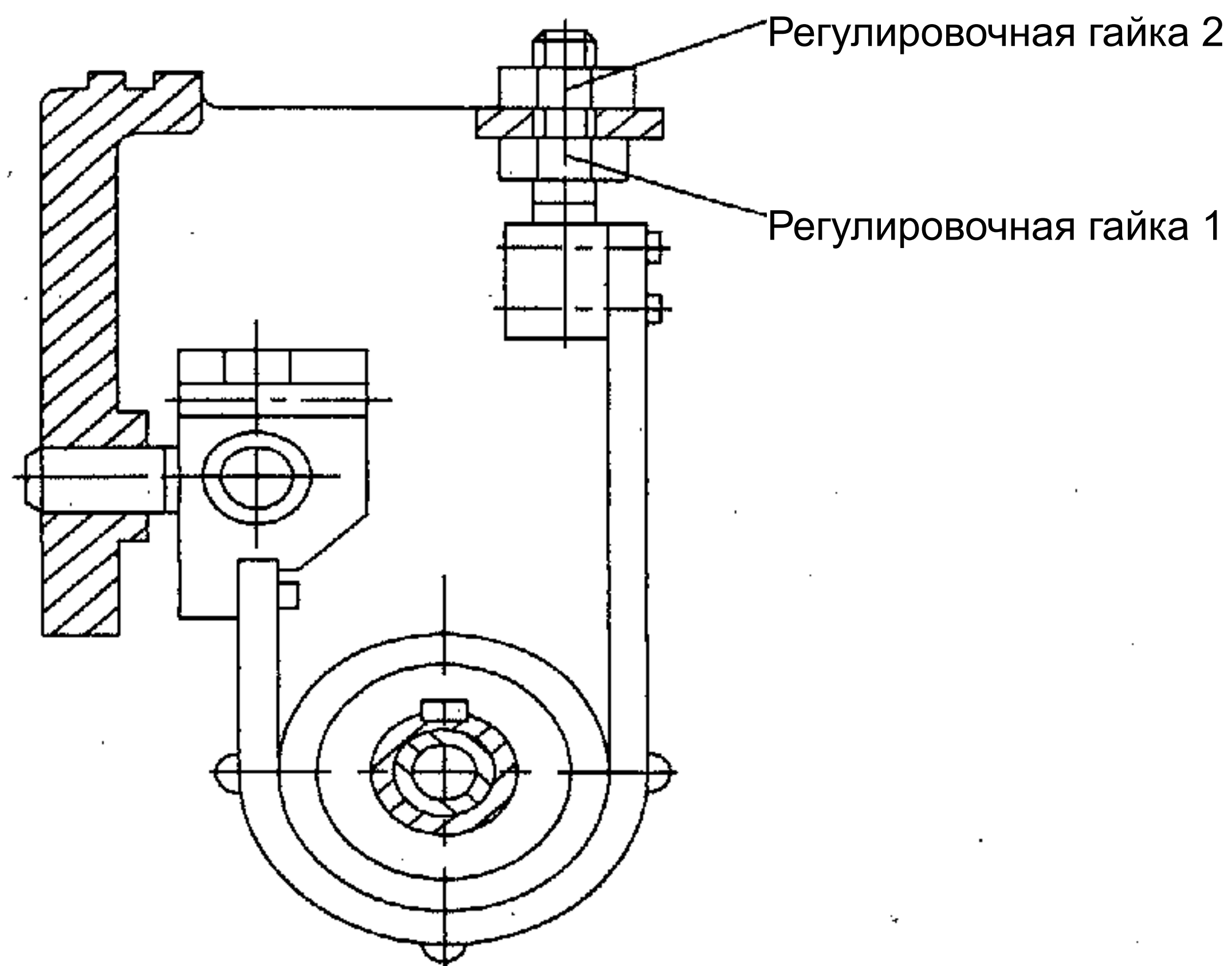


Рис. 11-3 Схема регулировки тормозной ленты

Шпиндель опирается на три подшипника, из которых передний и средний подшипники являются основной опорой, а задний подшипник обеспечивает вспомогательную опору.

Для обеспечения точности обработки и режущей способности станка, необходимо тщательно отрегулировать люфт шпинделя, пока величины радиального биения и осевого биения не будут такими же, как того требуют параметры станка (Смотрите Рис. 11-4)

Если необходимо отрегулировать подшипники шпинделя, ослабьте гайку (1) и гайку (2). Убедитесь, что вы удалили стопорную шайбу перед тем, как ослабить гайку (2). Отрегулируйте передний подшипник шпинделя с помощью гайки (3), а средний подшипник – с помощью гайки (4), пока не будет установлен нужный люфт. Наконец, снова затяните все гайки.

После завершения указанных выше процедур необходимо выполнить пробный прогон шпинделя в течение примерно одного часа. Температура шпинделя в стабильном состоянии должна быть не выше 70°C . В противном случае, выполните регулировку повторно.

Для поддержания баланса и предотвращения вибрации при работе без нагрузки на шестерне (5) шпинделя крепится противовес. Перед отгрузкой с завода каждый станок проходит проверку на балансировку. Если станок сбалансирован, то противовес не крепится.

Крутящий момент от механической коробки передач передается с помощью цепной передачи. После продолжительного использования цепь может растянуться и привести к тому, что характеристики скорости вращения шпинделя будут несоответствующими данным таблицы параметров. Поэтому, натяжение цепи нужно отрегулировать с помощью регулировочных винтов. Смотрите Рис. 11-5.

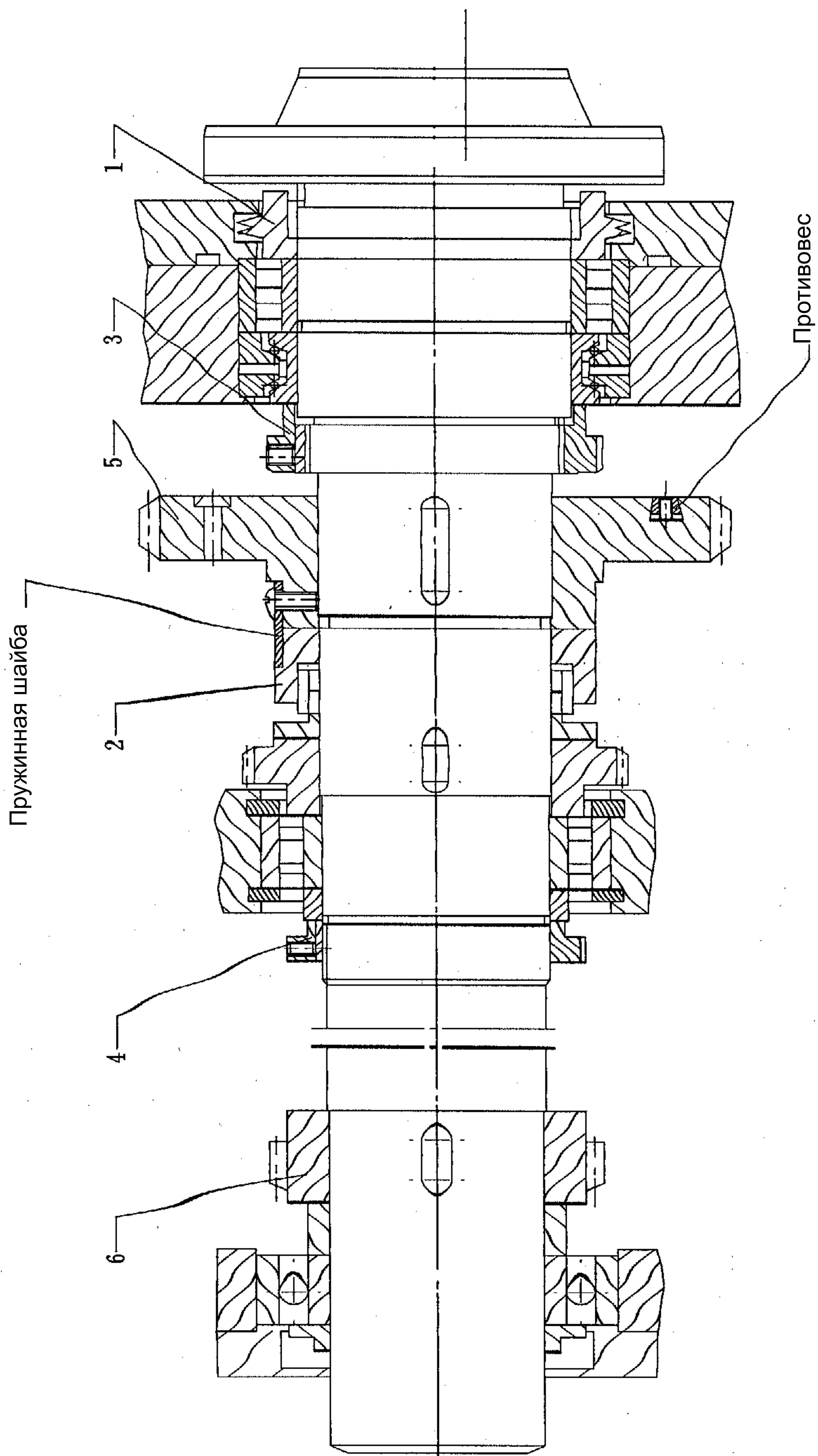


Рис. 11-4 Регулировка подшипника шпинделя

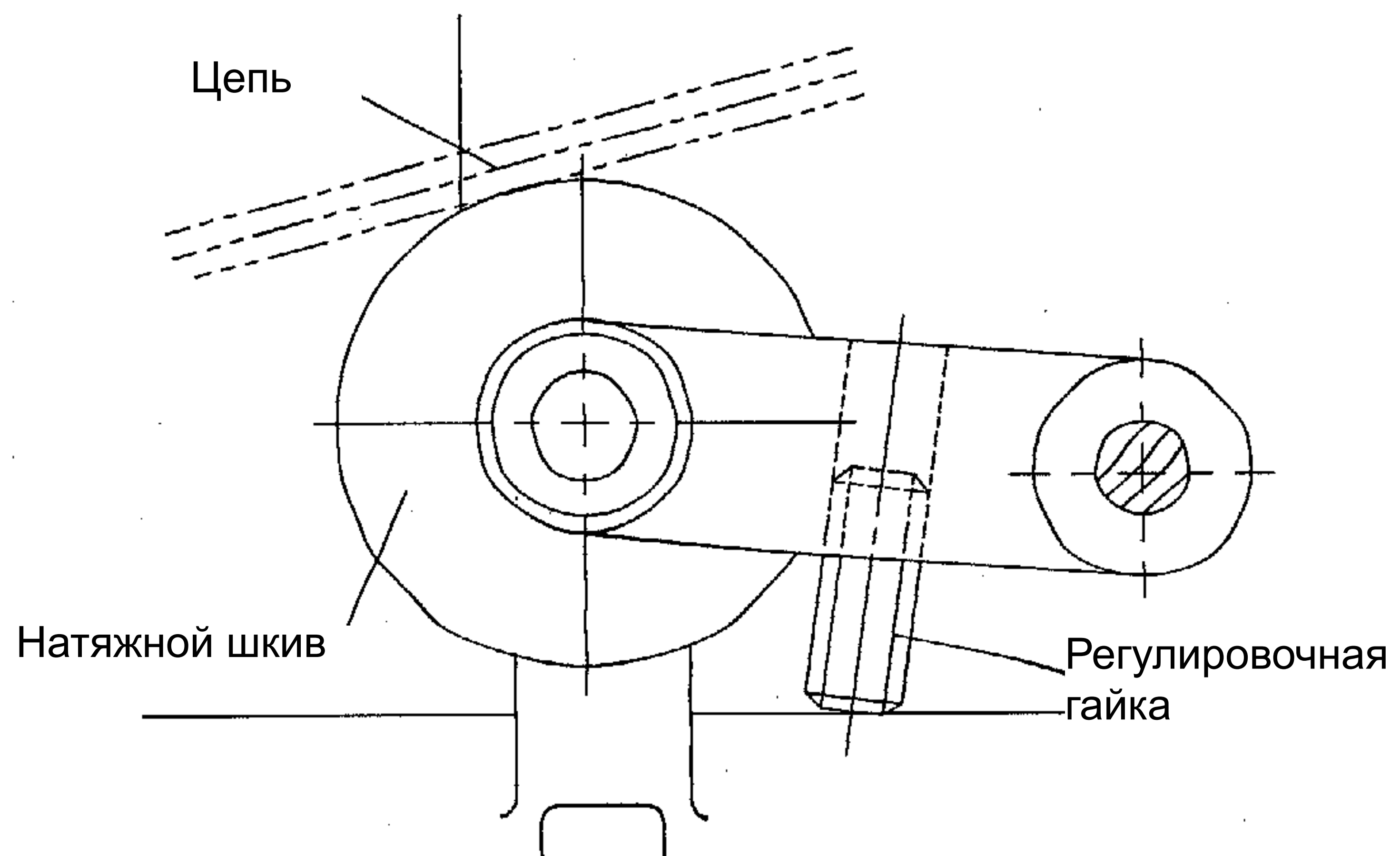


Рис. 11-5 Схема регулировки натяжения цепи

11.3 Задняя бабка

Стопор (6), закреплённый в конусном отверстии задней бабки, предназначен для предотвращения проворачивания установленного резца. Задняя бабка может перемещаться в поперечном направлении по односторонним направляющим. Регулировка поперечного перемещения выполняется винтом (1). Перед регулировкой убедитесь, что задняя бабка не зафиксирована и что винт (2) ослаблен. При переустановке задней бабки убедитесь, что фланцы (8) совмещены. Смотрите Рис. 11-6.

Задняя бабка может перемещаться по направляющим станины, и крепиться зажимом и блокироваться в закреплённом положении с помощью вала-эксцентрика. Усилие зажима регулируется гайками (3) и (4). Если на заднюю бабку выпадает большая нагрузка, то для её зажимания используется гайка (5), наряду с валом-эксцентриком.

При отпуске зажимного рычага задняя бабка опирается на четыре роликовых подшипника с рессорными подушками, с просветом около 0,05...0,15 мм от направляющих станины. Таким образом, облегчается перемещение задней бабки вдоль направляющих станины. Просвет между задней бабкой и направляющими станины регулируется с помощью винта (7). Перед регулировкой задняя бабка должна быть заблокирована, чтобы обеспечить надлежащий контакт между задней бабкой и направляющими станины, а также не допустить разрушения подшипников.

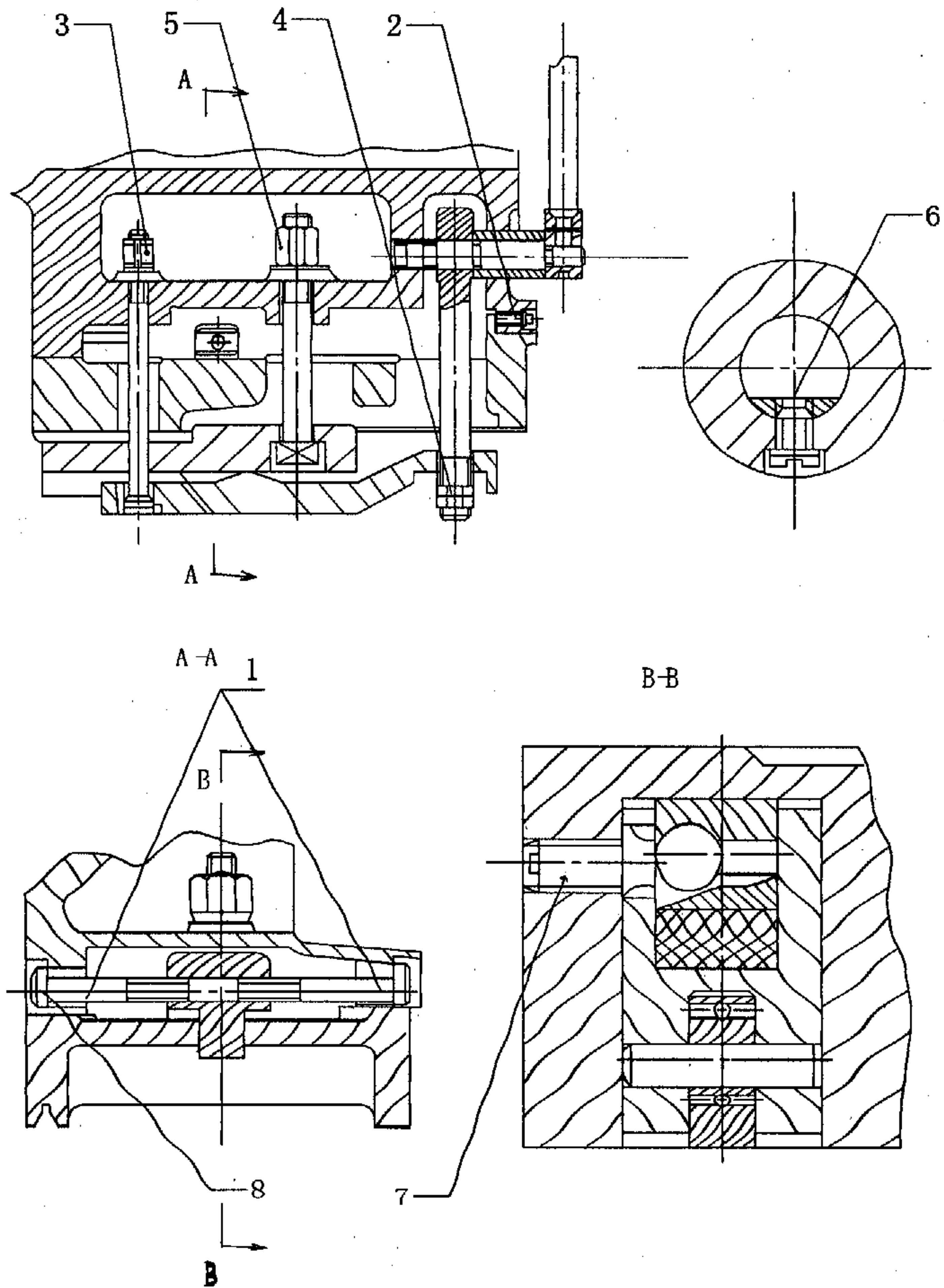


Рис. 11-6 Схема регулировки задней бабки

11.4 Каретка

Поперечные салазки приводятся в движение с помощью маточной гайки, которая перемещается с вращением ходового винта и используется для устранения зазора трансмиссии регулировкой соответствия расчётному диаметру. При регулировке сначала ослабьте стопорный винт (1), а затем – регулировочный винт (2) до удаления зазора. После регулировки снова затяните винт (1) и закройте пылезащитную крышку (3). Смотрите Рис. 11-7.

Если направляющие поперечных салазок и крестовый суппорт имеют слишком большой зазор или салазки туго перемещаются, отрегулируйте зазор регулировочными винтами, которые находятся на краях реечной полосы.

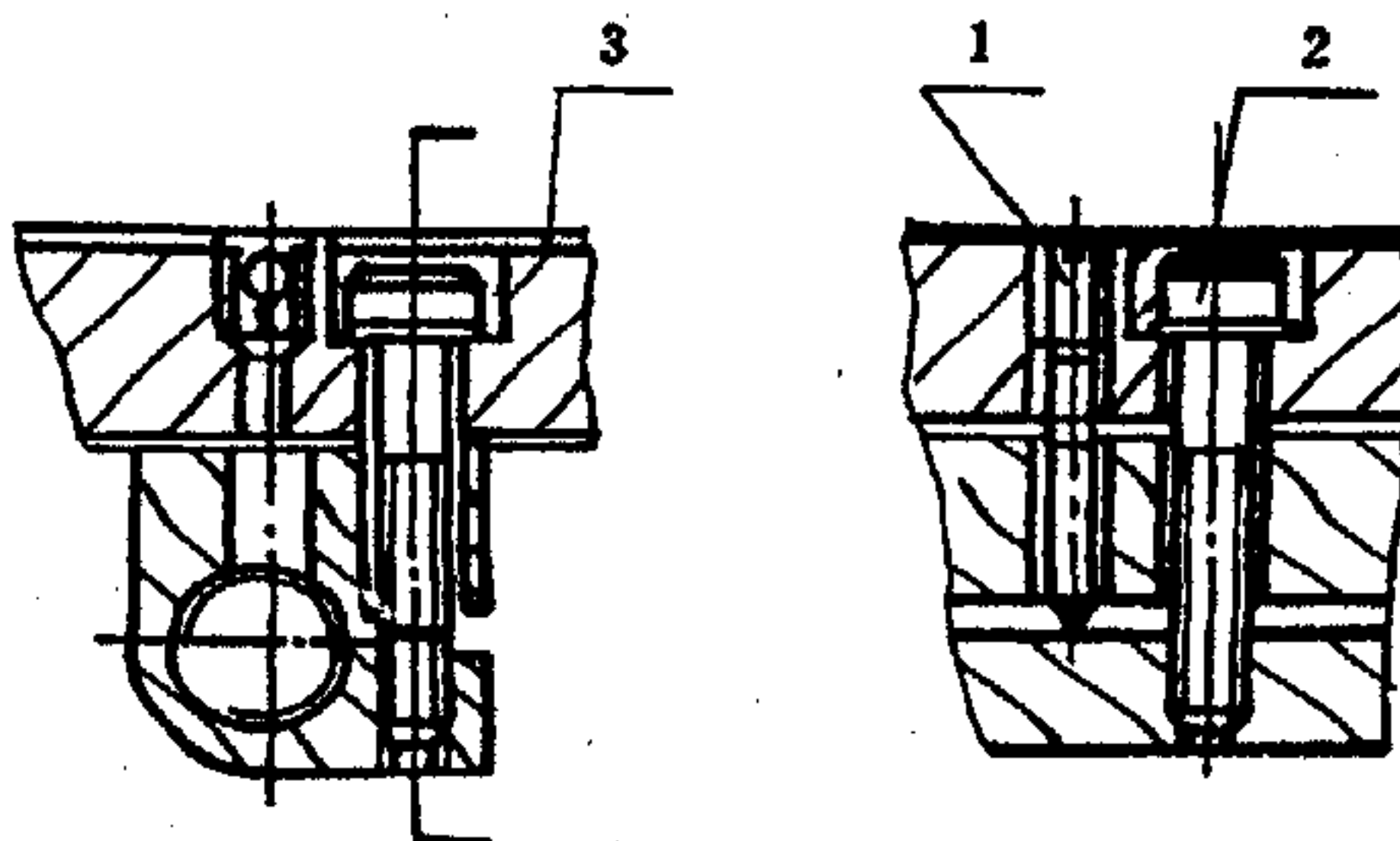


Рис. 11-7 Схема регулировки винта поперечных салазок

11.5 Фартук

Фартук управляет движениями подачи каретки. Привод от тяги передаётся на фартук, который, в свою очередь, обеспечивает продольное или поперечное перемещение каретки с помощью предохранительной муфты, червячной передачи и коробки скоростей.

Чтобы обеспечить в любое время возможность быстрого перемещения каретки, червячная передача жёстко закреплена на односторонней обгонной муфте, которая превосходит привод от тяги, когда двигатель быстрого перемещения приводит в движение червячную передачу в выбранном направлении.

Если каретка перемещается в режиме быстрого перемещения или в режиме автоподачи, маховик фартука выводится из зацепления в целях безопасности и снова зацепляется только после того, как каретка останавливается.

Если режущее усилие постоянно ниже максимально разрешённого режущего усилия станка, то предохранительную муфту следует отрегулировать с помощью винта (2). Перед регулировкой убедитесь в том, что вы сняли крышку (1). Смотрите Рис. 11-8. Старайтесь не перетянуть муфту. Чрезмерно натянутая муфта утрачивает свою защитную функцию и причиняет повреждения деталям станка.

Чтобы избежать одновременного сцепления тяги и ходового винта между маточной гайкой и валом управления закрепляется механизм блокировки.

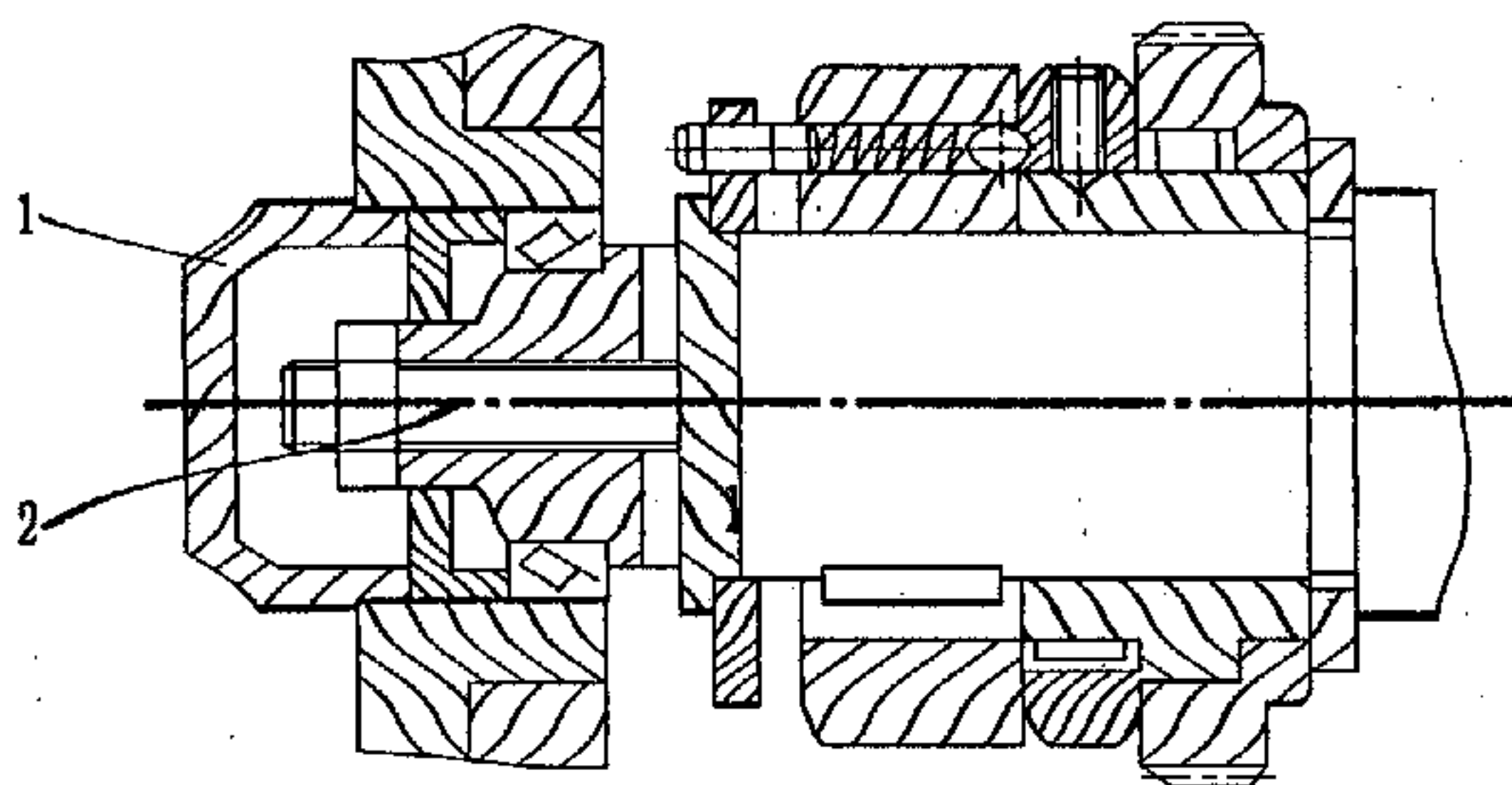


Рис. 11-8 Схема регулировки предохранительной муфты

11.6 Коробка подач

В коробке подач находятся передвижные шестерни, смонтированные на трёх валах, механизм выбора резьбы и механизм увеличения шага; таким образом, обычные резьбы нарезаются без переключения скоростей.

Для нарезки резьб с высокой степенью точности и устранения осевого биения ходового винта, анти-упорный подшипник (2 и 3) должен быть отрегулирован с помощью

гайки (1). Смотрите Рис. 11-9.

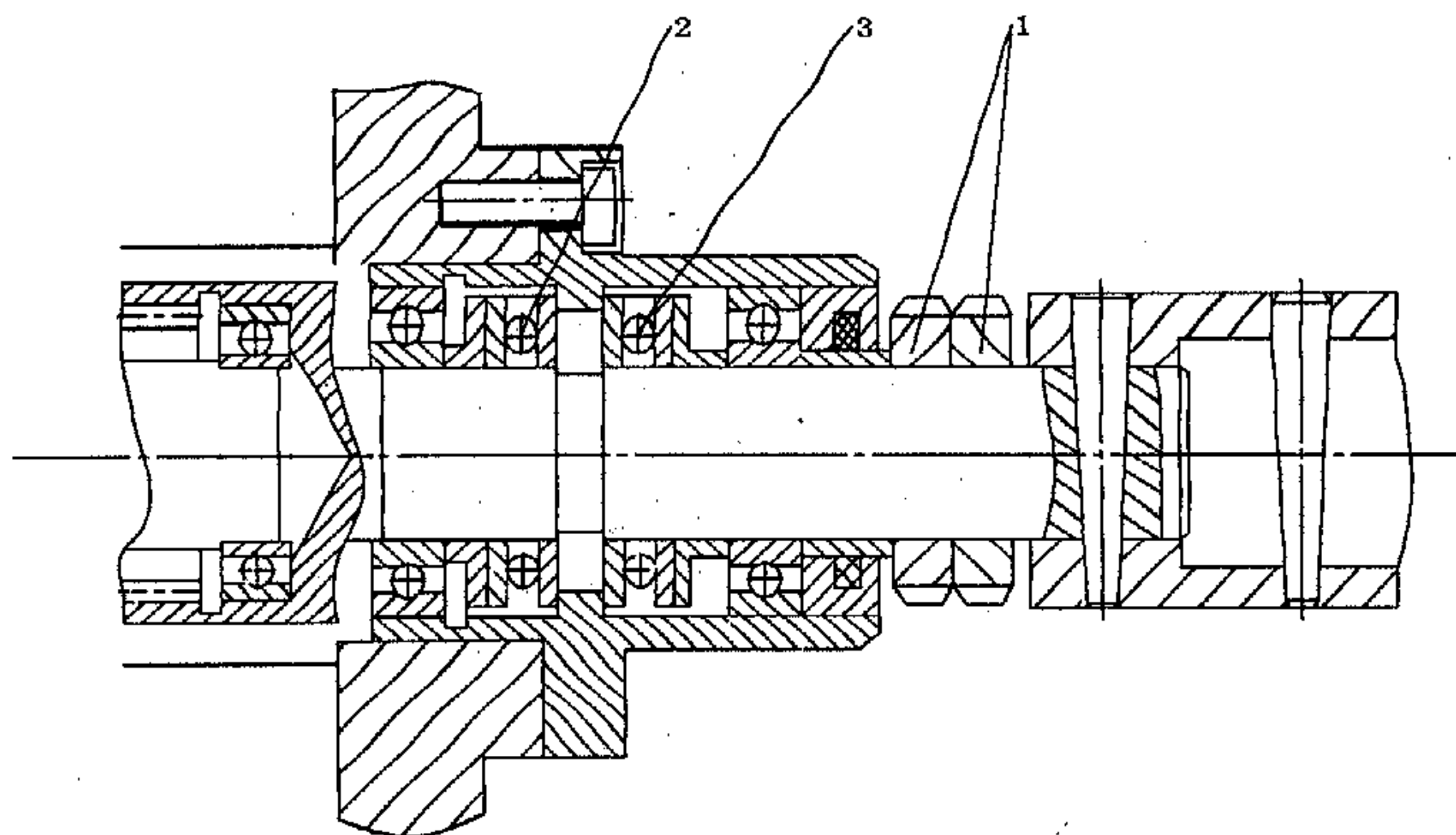


Рис. 11-9 Схема регулировки анти-упорного подшипника ходового винта

11.7 Коробка скоростей

Смотрите Рис. 11-10.

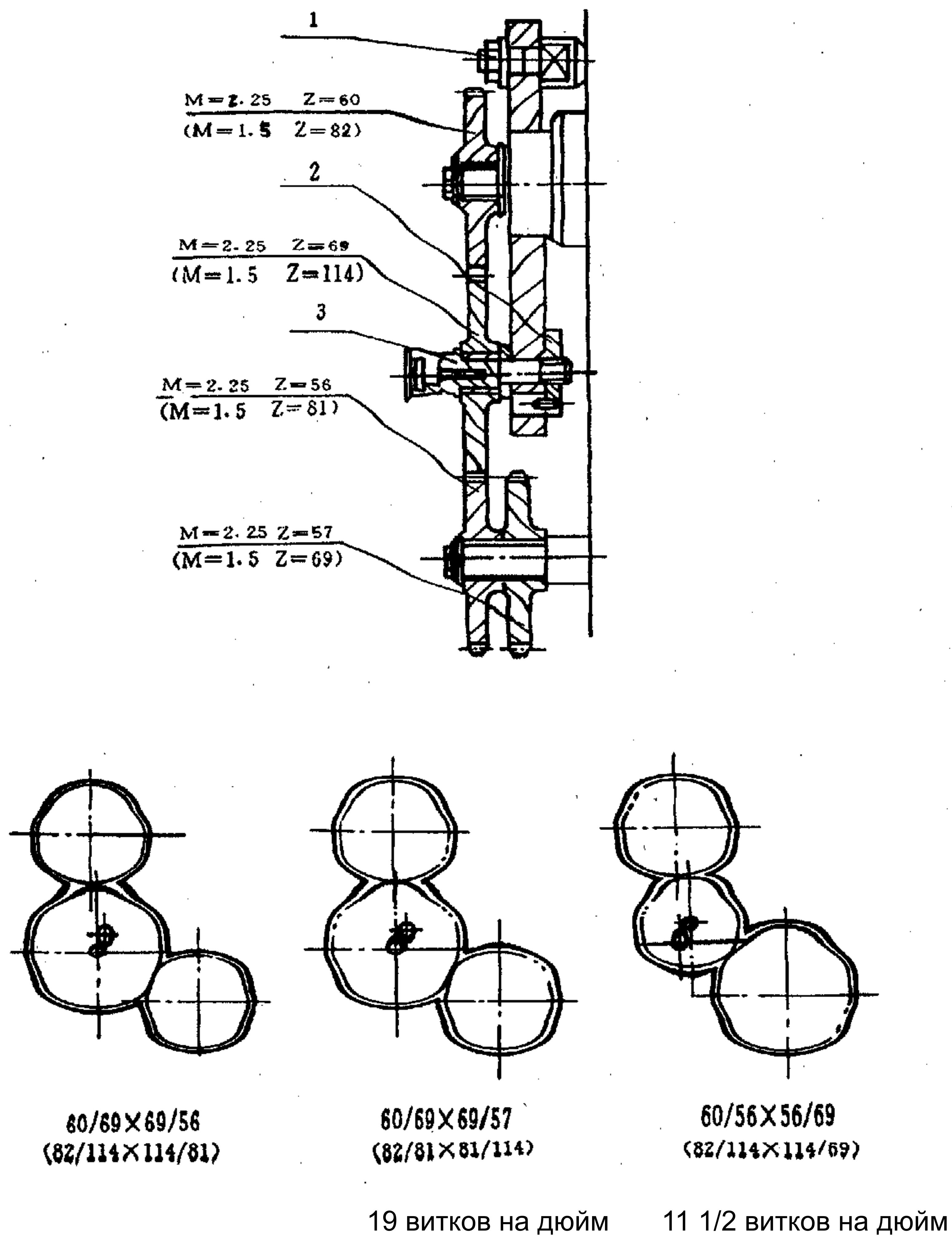


Рис. 11-10а Зацепление шестерен в коробке переключения скоростей станка СЈУС6266

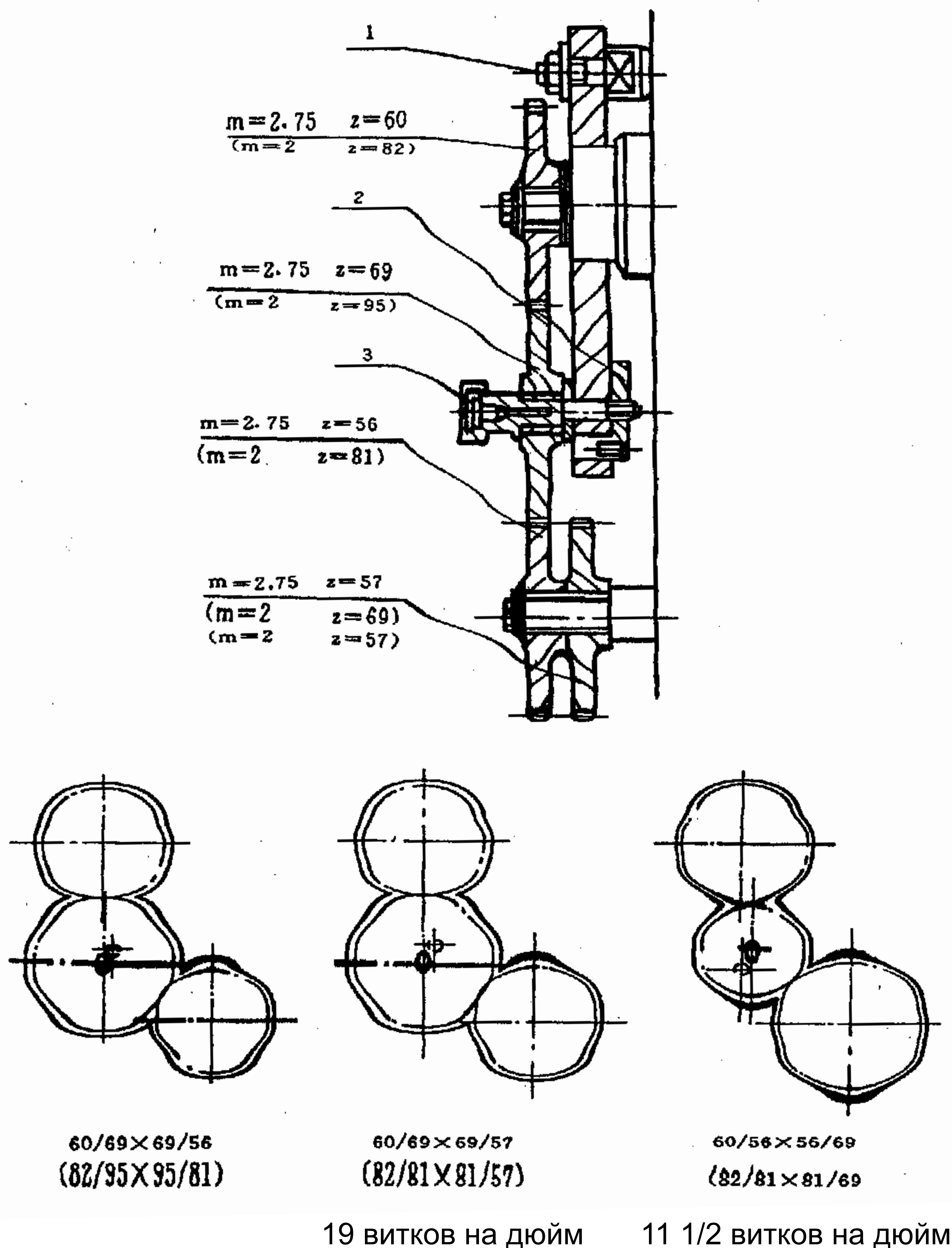


Рис. 11-10b Зацепление шестерен в коробке переключения скоростей станка CJYC6266

11.8 Зажимной патрон, ведущий диск и передний конец шпинделя

Зажимной патрон или ведущий диск устанавливается и соединяется со шпинделем с помощью короткого конусного кулачкового зажима.

При монтаже совместите линию привязки 2 на кулачковом зажиме (4) с линией привязки 1 на переднем конце шпинделя; совместите линию привязки 3 на шпильках зажимного патрона или ведущего диска с левой гранью зажимного патрона или ведущего диска; стяните их винтом (6). Вставьте шесть шпилек зажимного патрона или ведущего диска в шесть отверстий в переднем конце шпинделя и проверните шесть кулачковых зажимов имеющейся в комплекте поставки квадратной шпонкой, до полного запираения зажимов. Смотрите Рис. 11-11.

При снятии зажимного патрона или ведущего диска с переднего конца шпинделя, ослабьте шесть кулачковых зажимов с помощью шпонки, совмещая линию привязки 1 с линией привязки 2. Торцевая планшайба устанавливается на передний конец шпинделя и

снимается с него таким же образом, что и зажимной патрон или ведущий диск.

Смотрите Рис. 11-12 для ознакомления с конструкцией переднего конца шпинделя.

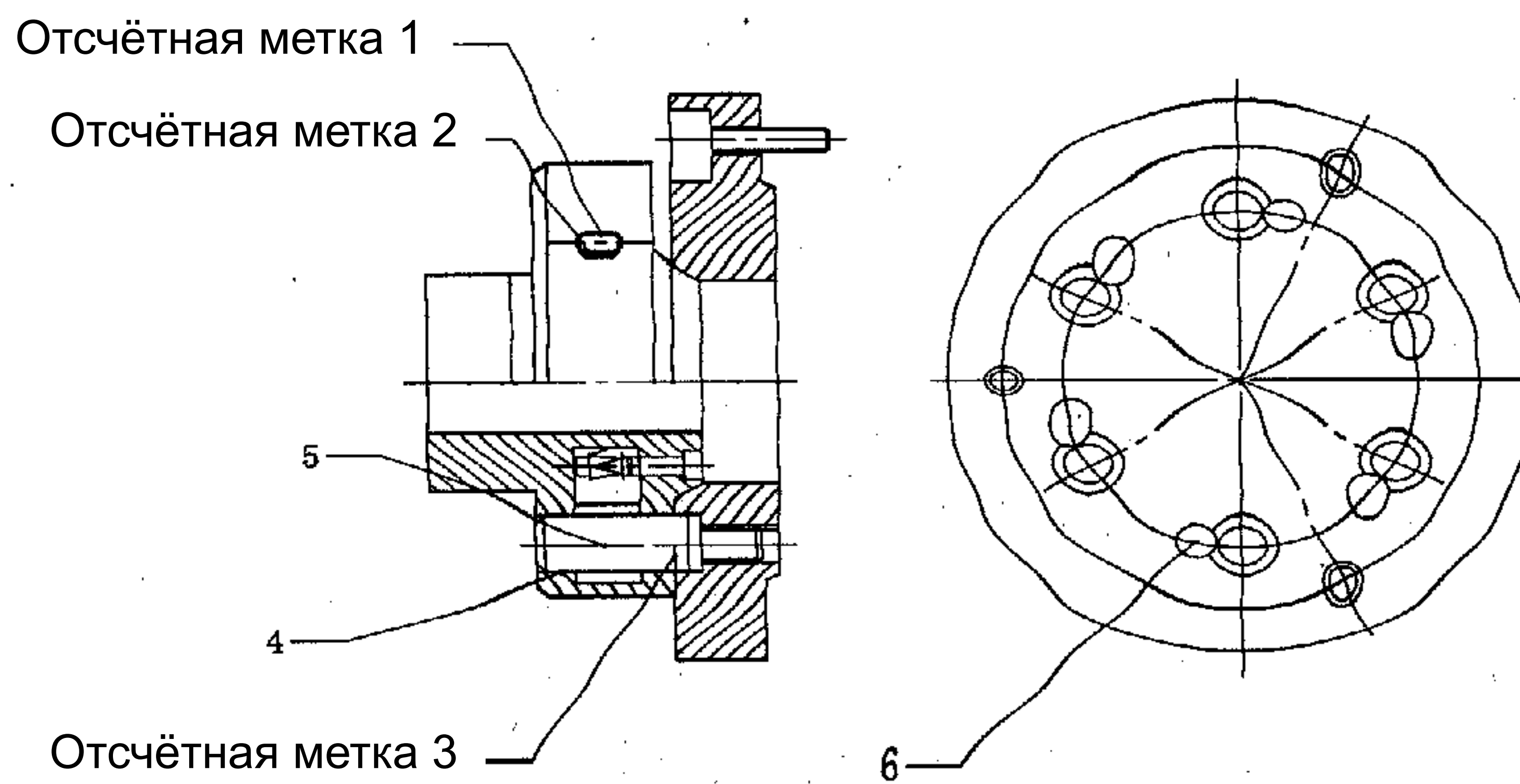


Рис. 11-11 Установка зажимного патрона или ведущего диска на шпинделе

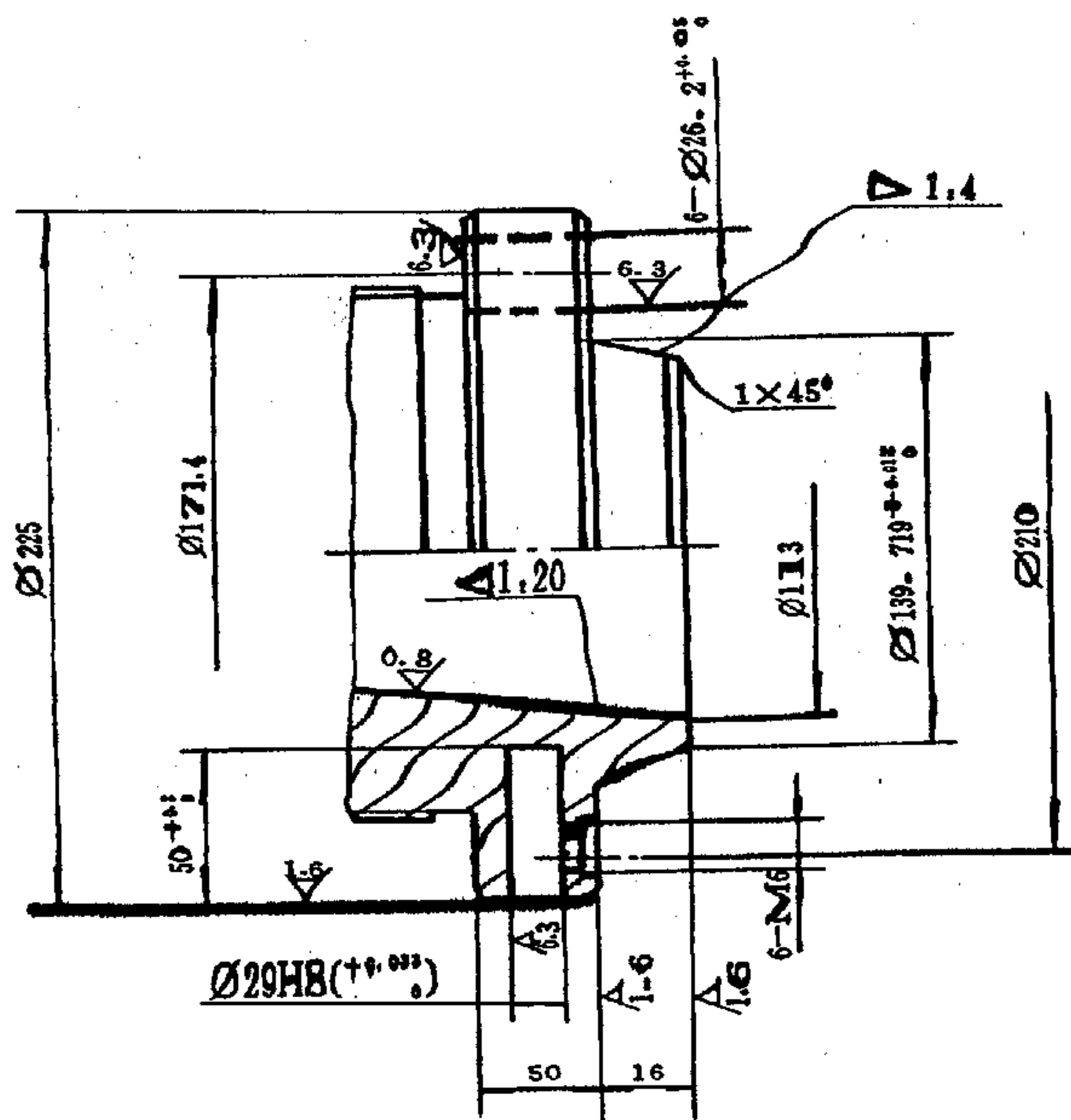
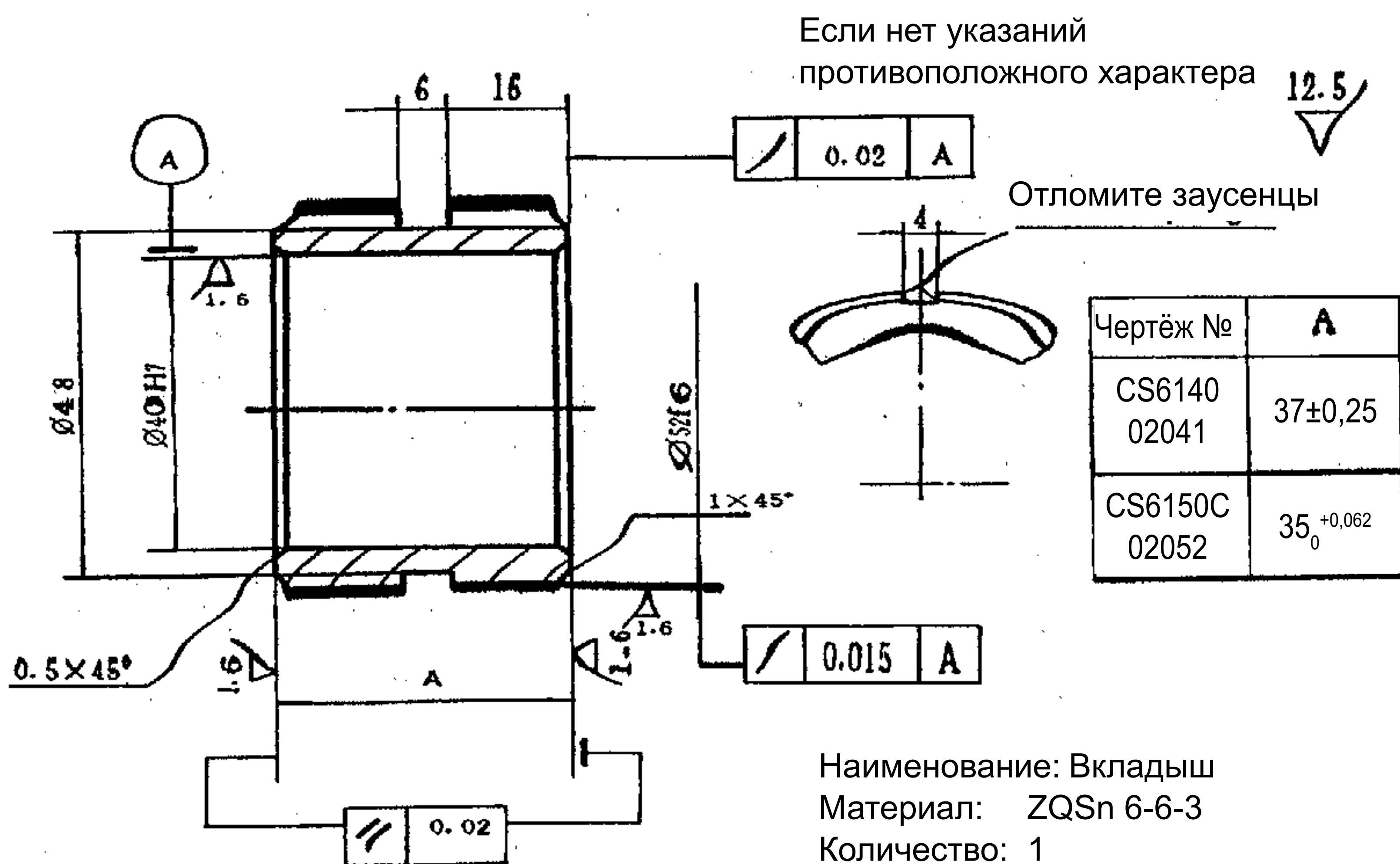


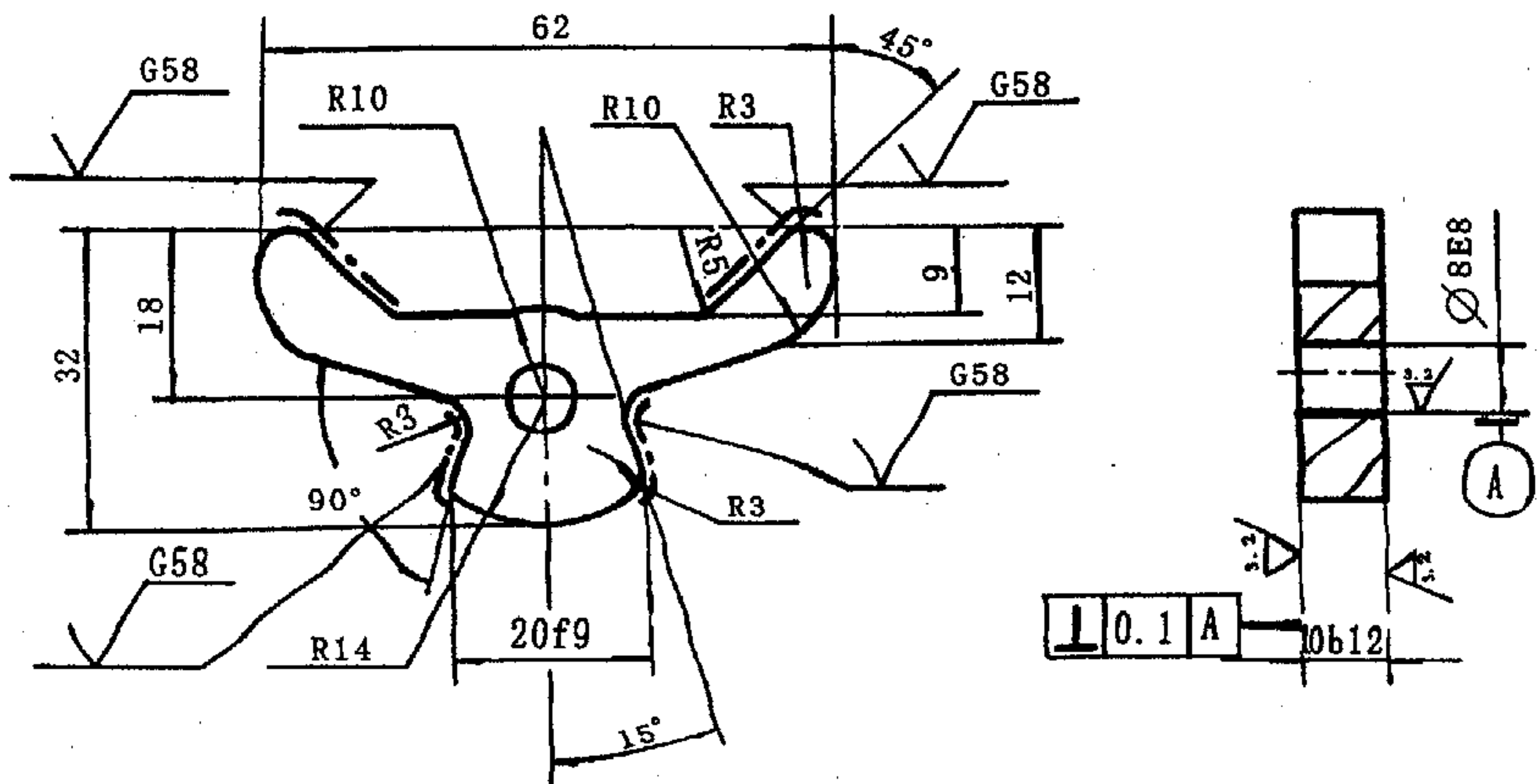
Рис. 11-12 Конструкция переднего конца шпинделя

12 Быстроизнашивающиеся детали и схемы их обработки

Таблица 12-1 Перечень быстроизнашивающихся деталей

Каталожный номер	Наименование	Материал	Термическая обработка	К-во	Примечание
02052/CS61250C	Вкладыш	ZQSn 6-6-3		1	
02041/CS6140	Вкладыш	ZQSn 6-6-3		1	
02136/CS6140	Рычаг	45	Местная G48	1	
02192/CS6140	Фрикционный диск	15	S0.5-C60	13	
02193/CS6140	Фрикционный диск	15	S0.5-C60	9	
02089/CS61250C	Тормозная лента	65Mn		1	
02211/CS6140	Внешний ро-тор тро-хоид-ного насоса	Порошковый сплав на ос-нове железа		1	
02212/CS6140	Внутренний ротор трохо-идного насоса	Порошковый сплав на ос-нове железа		1	
02088/CS61250C	Тормозной фрикци-онный диск	Железистый песок, па-русина		1	
05011/CS6140	Гайка	ZQSn 6-6-3		1	05011Y (де-тали в дюй-мах)
06021/CS6140	Червяк	ZQSn 6-6-3		1	
06022/CS6140	Разъёмная гайка	ZQSn 6-6-3		1	06022Y (де-тали в дюй-мах)
08011/CS6140	Шлицевая втулка	ZQSn 6-6-3		1	
GB83-85	Винт M16x40	35		8	
	Центр 5#	T8	C58	2	



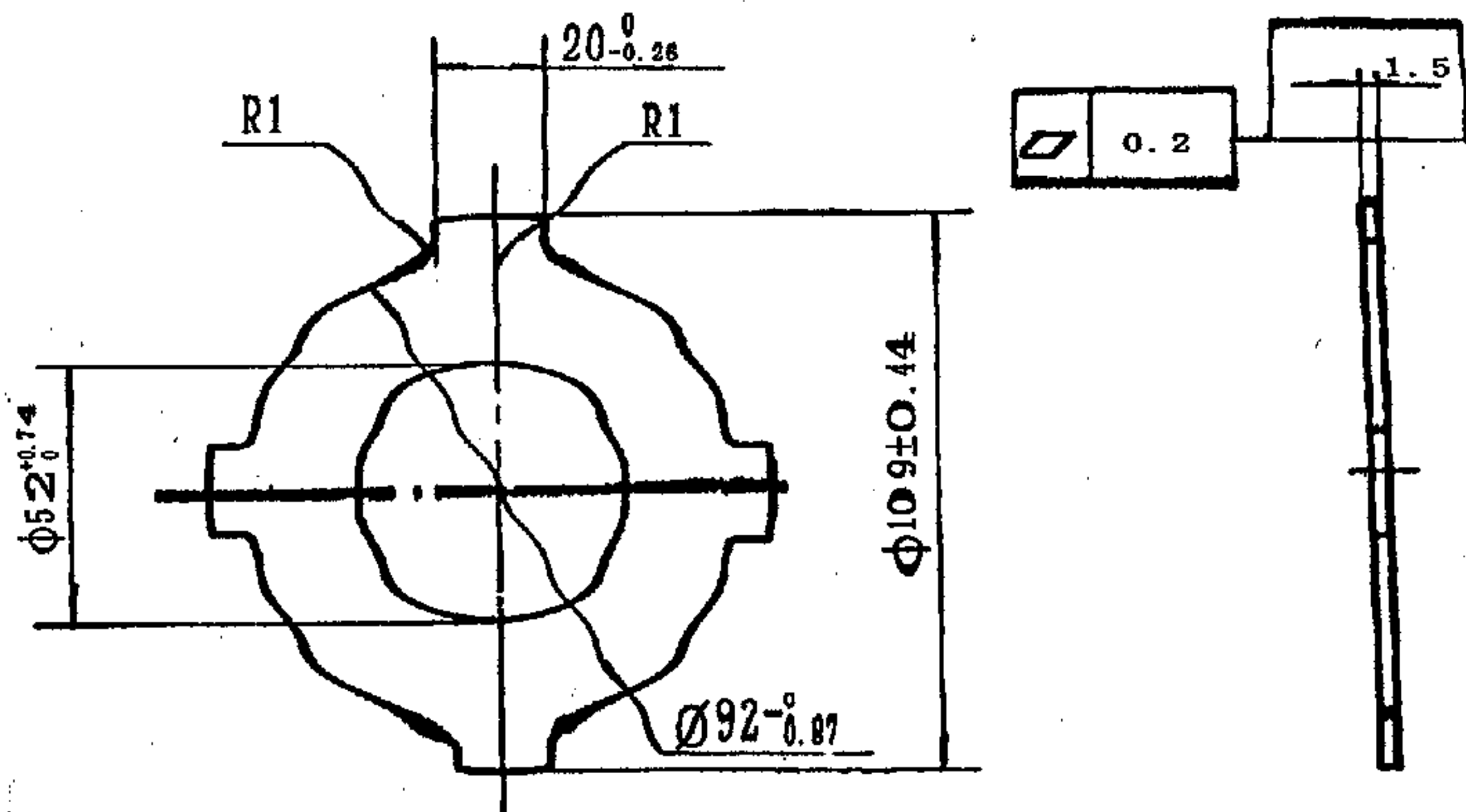


Каталожный номер: 02136

Наименование: Рычаг

Материал: 45

Количество: 1



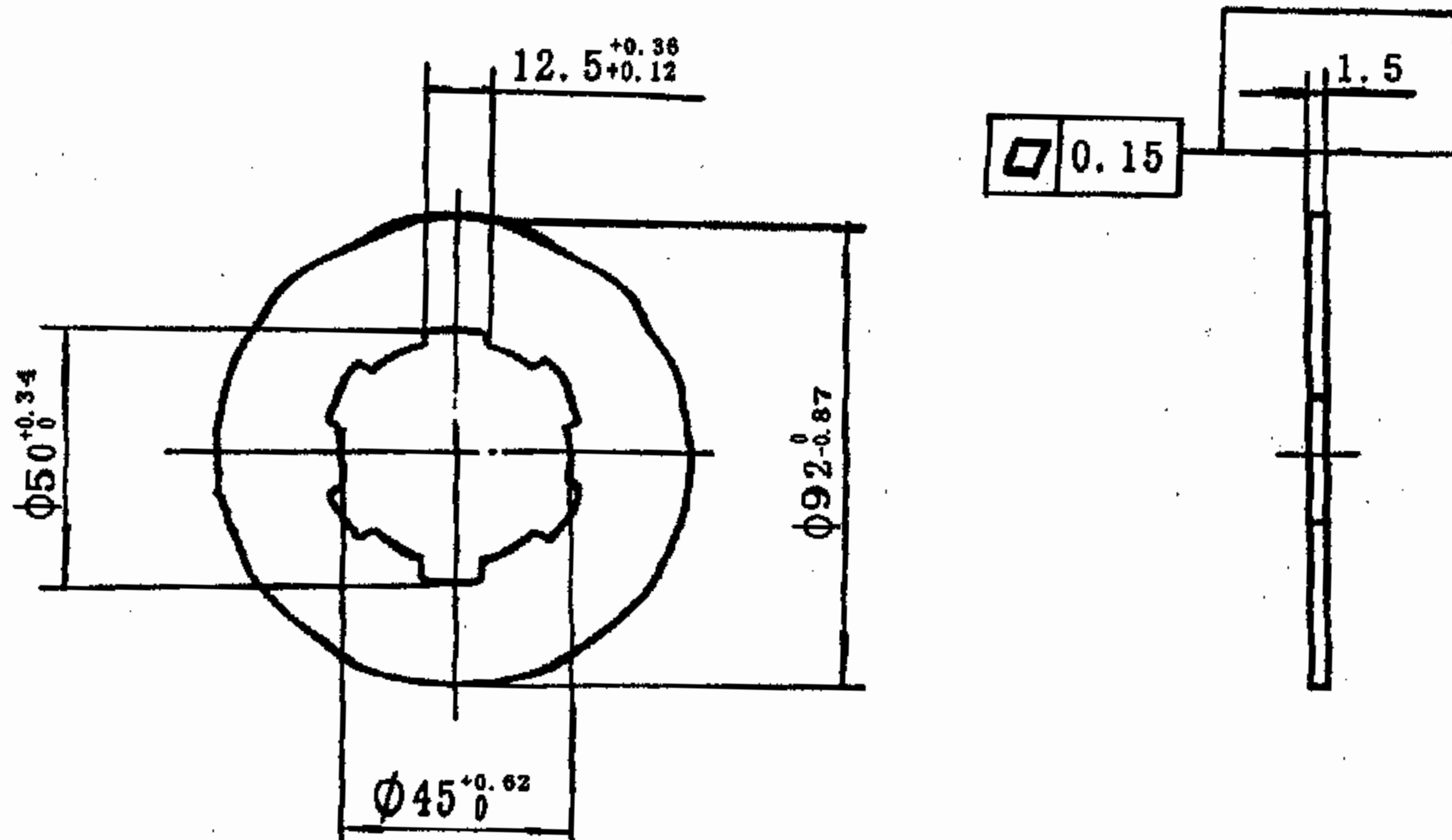
Обработано струей песка S0.5-C60

Каталожный номер: 02192

Наименование: Фрикционный диск

Материал: 15

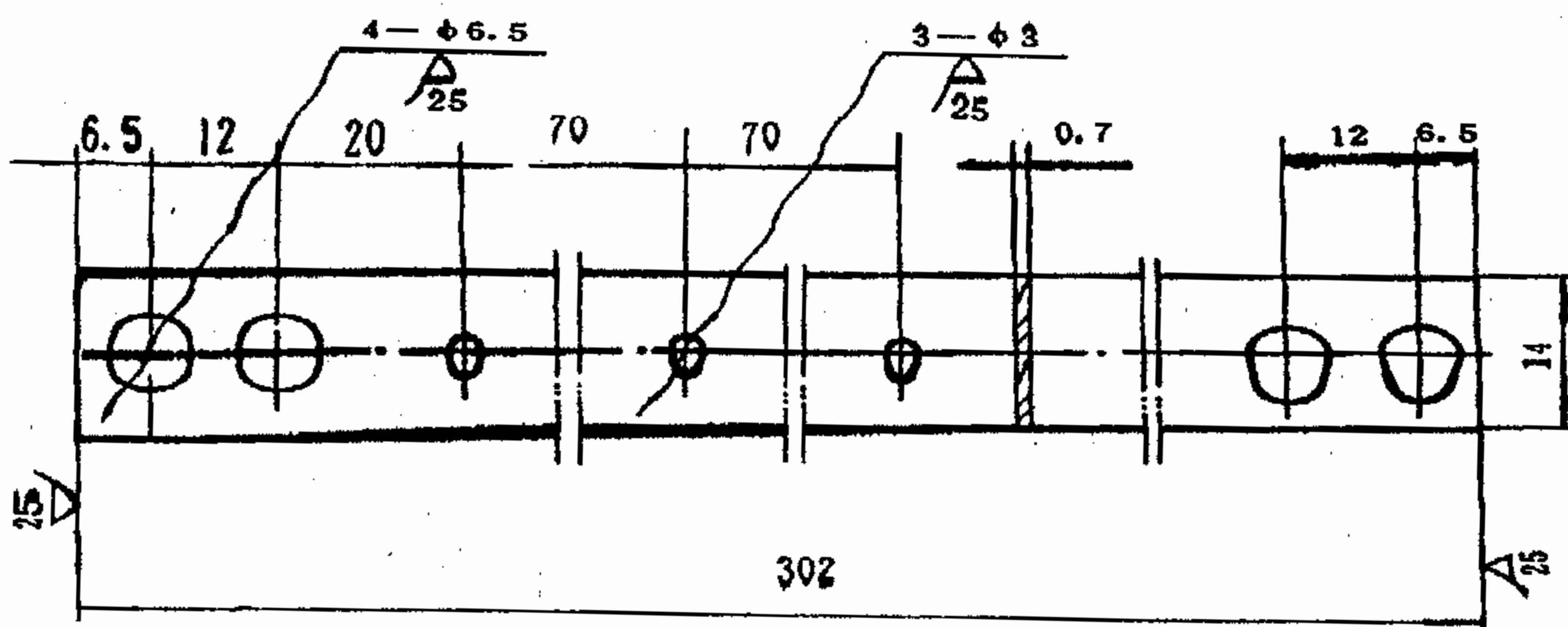
Количество: 9



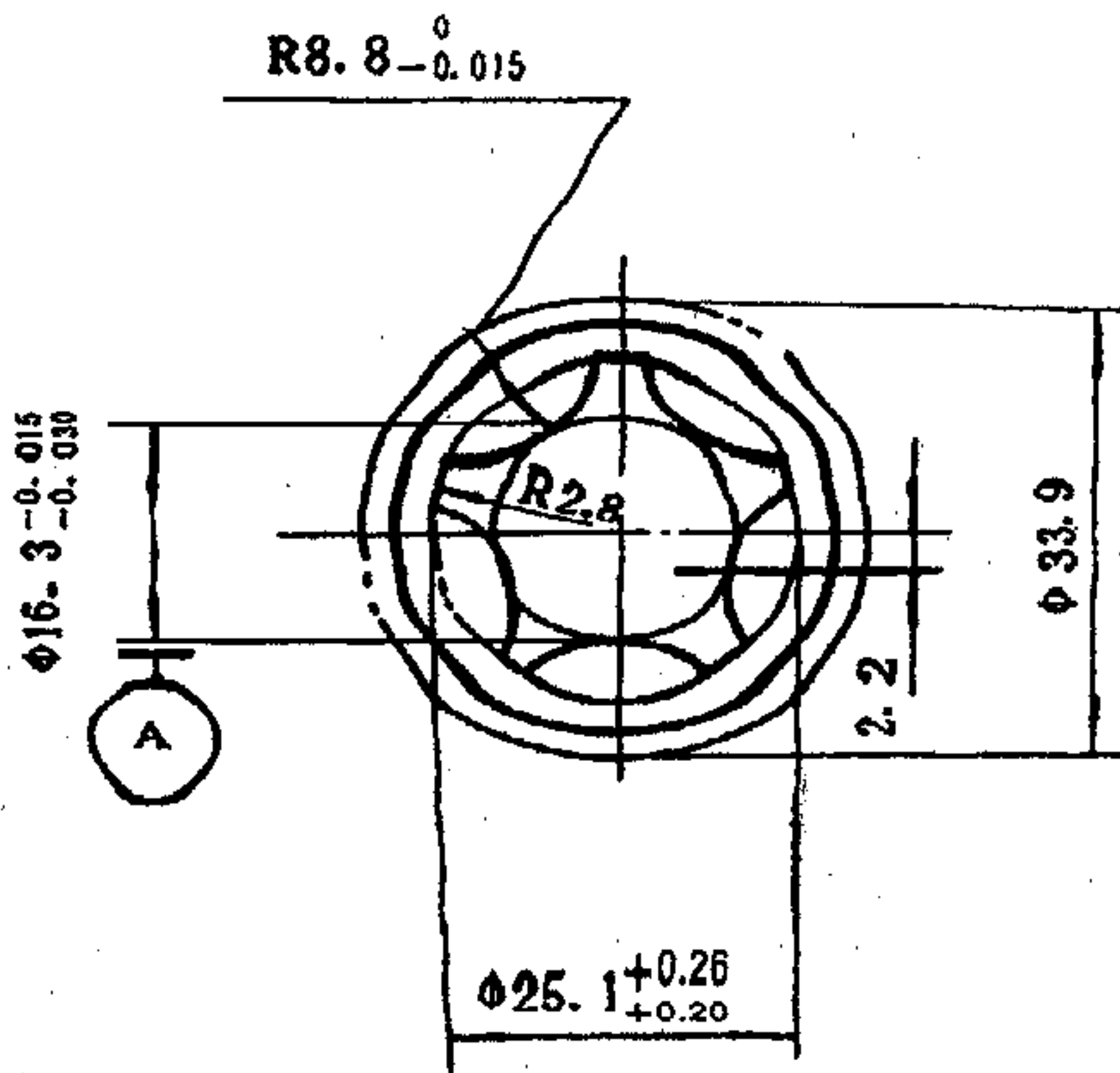
Обработано струей песка S0.5-C60

Каталожный номер: 02193
 Наименование: Фрикционный диск
 Материал: 15
 Количество: 11

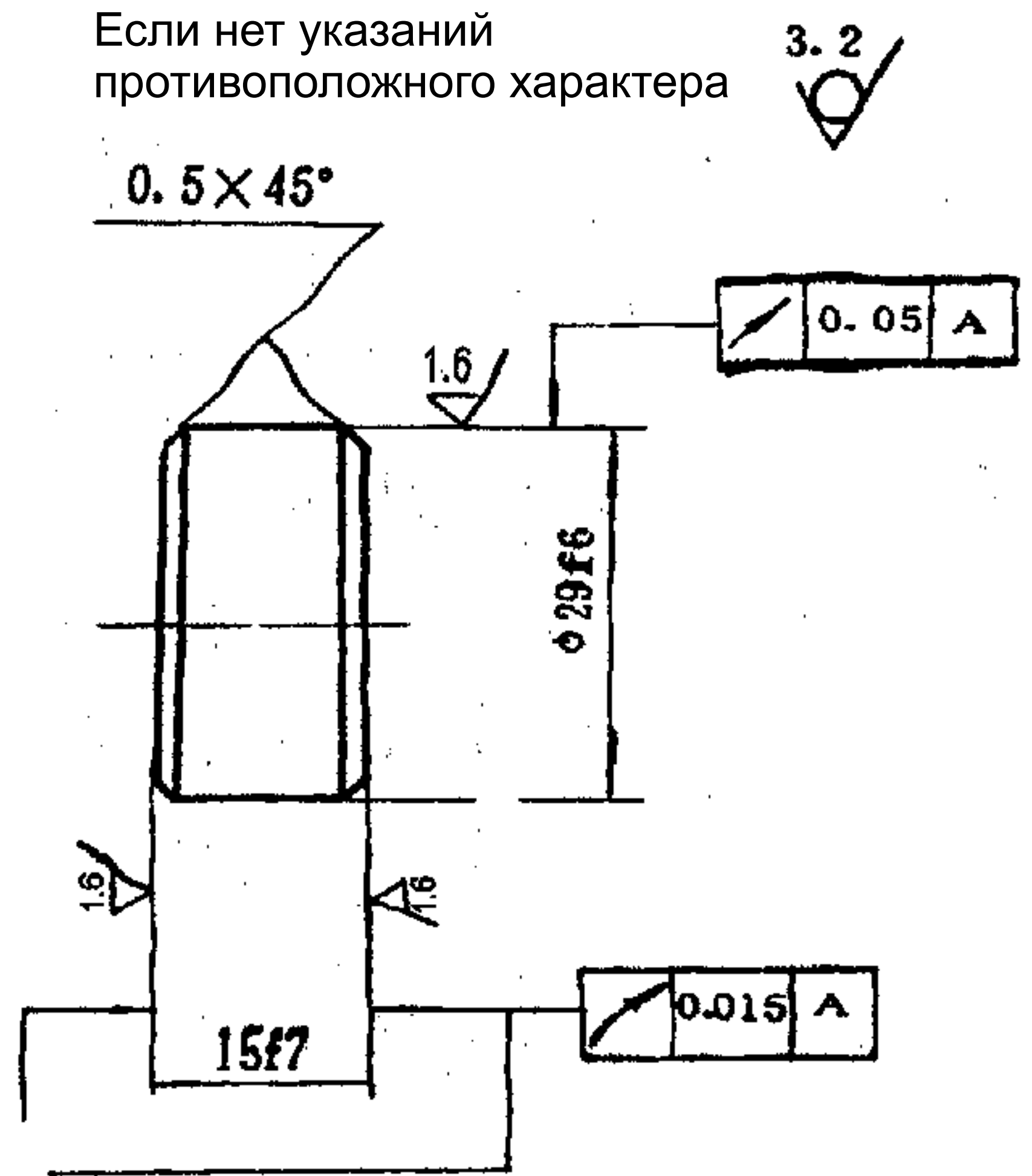
Если нет указаний
 противоположного характера



Каталожный номер: 02089
 Наименование: Тормозная лента
 Материал: 65Mn
 Количество: 1

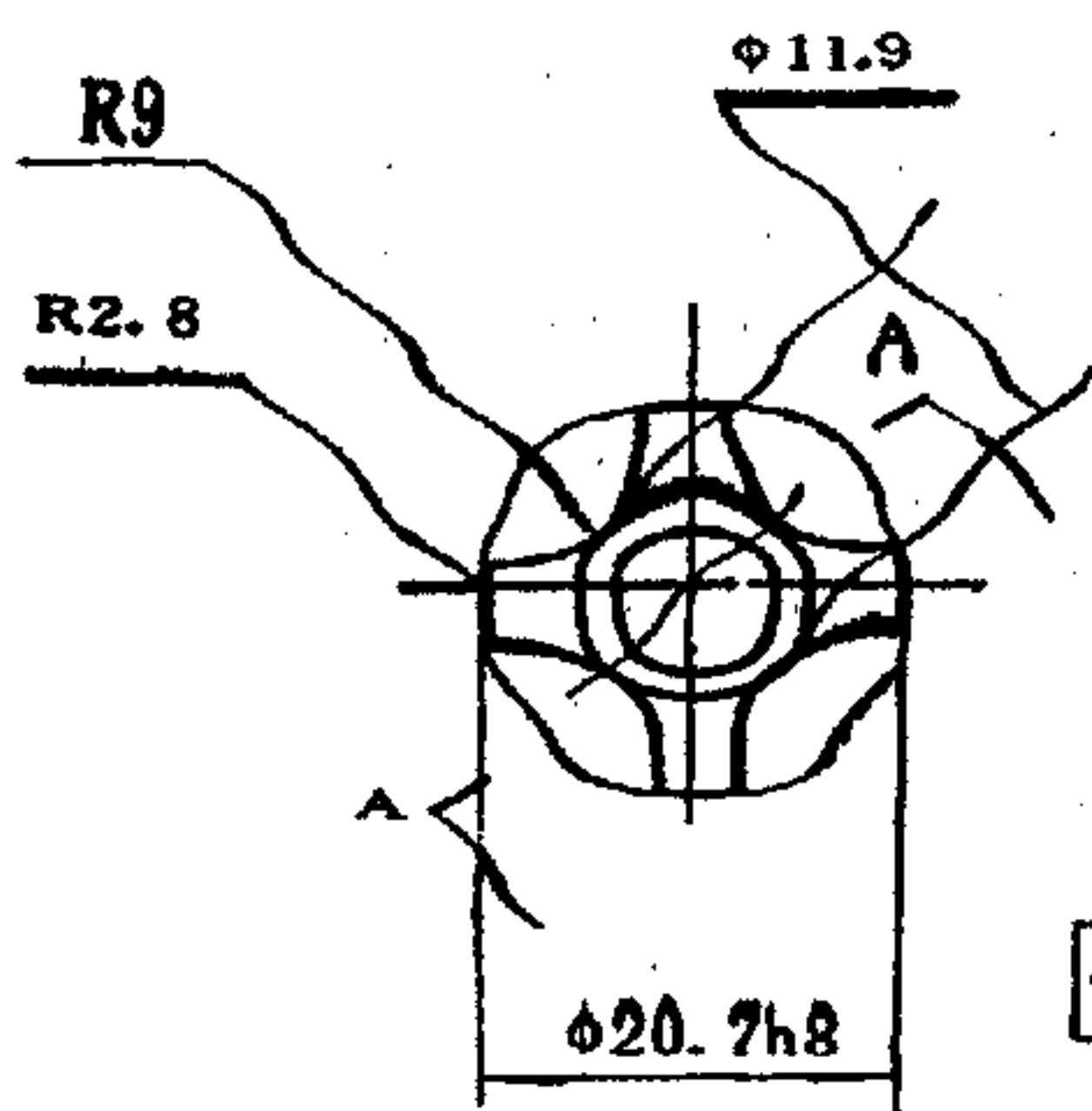


Сгенерированный радиус = 16.95

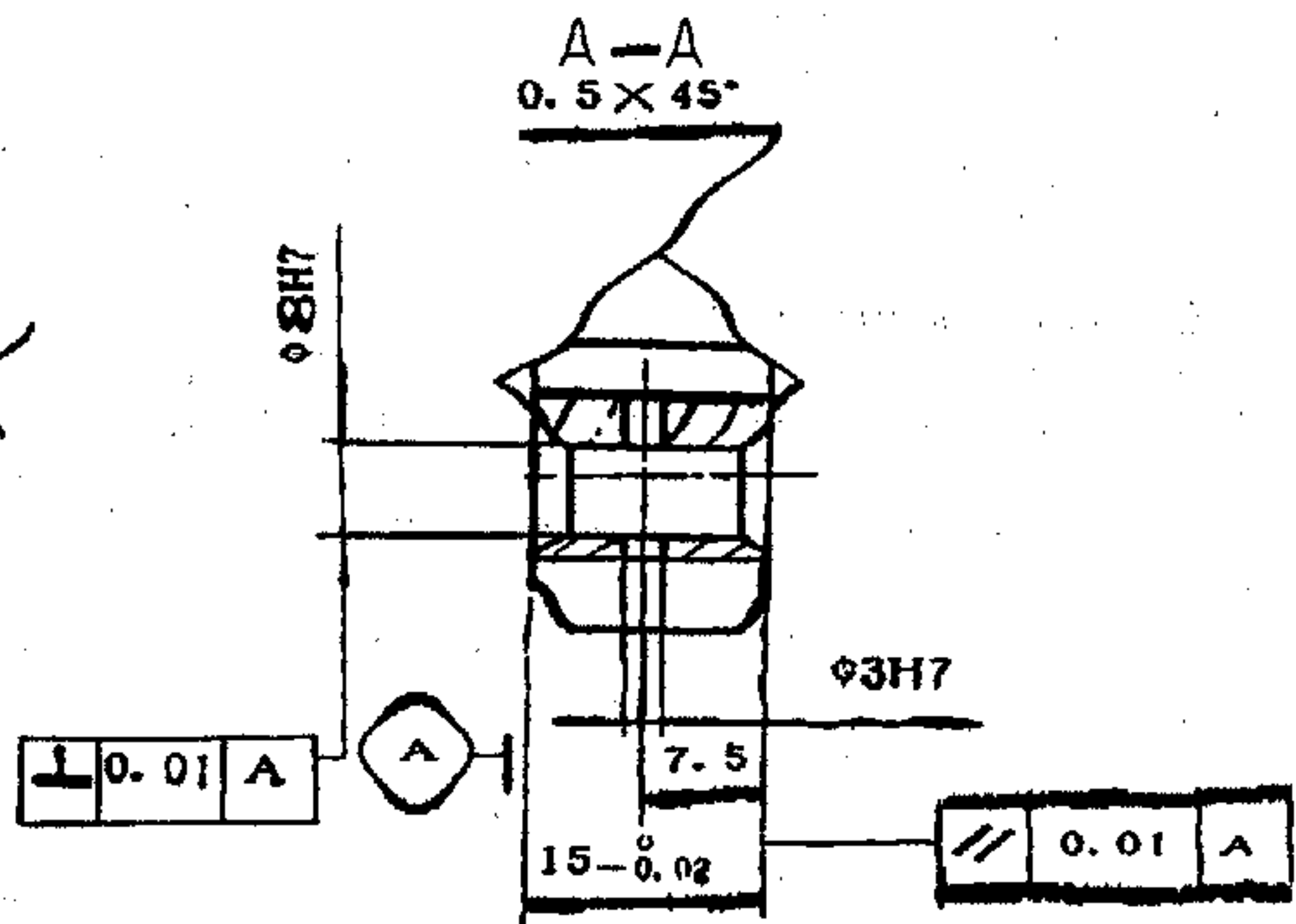


Если нет указаний
противоположного характера \checkmark 3.2

Каталожный номер: 02211
Наименование: Внешний ротор
трохоидного насоса
Материал: Порошковая металлургия
Количество: 1

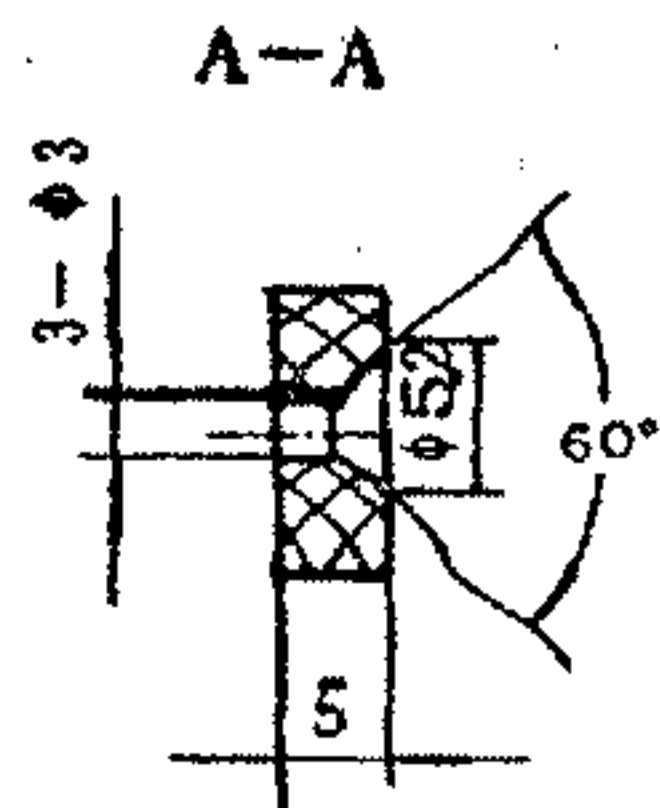
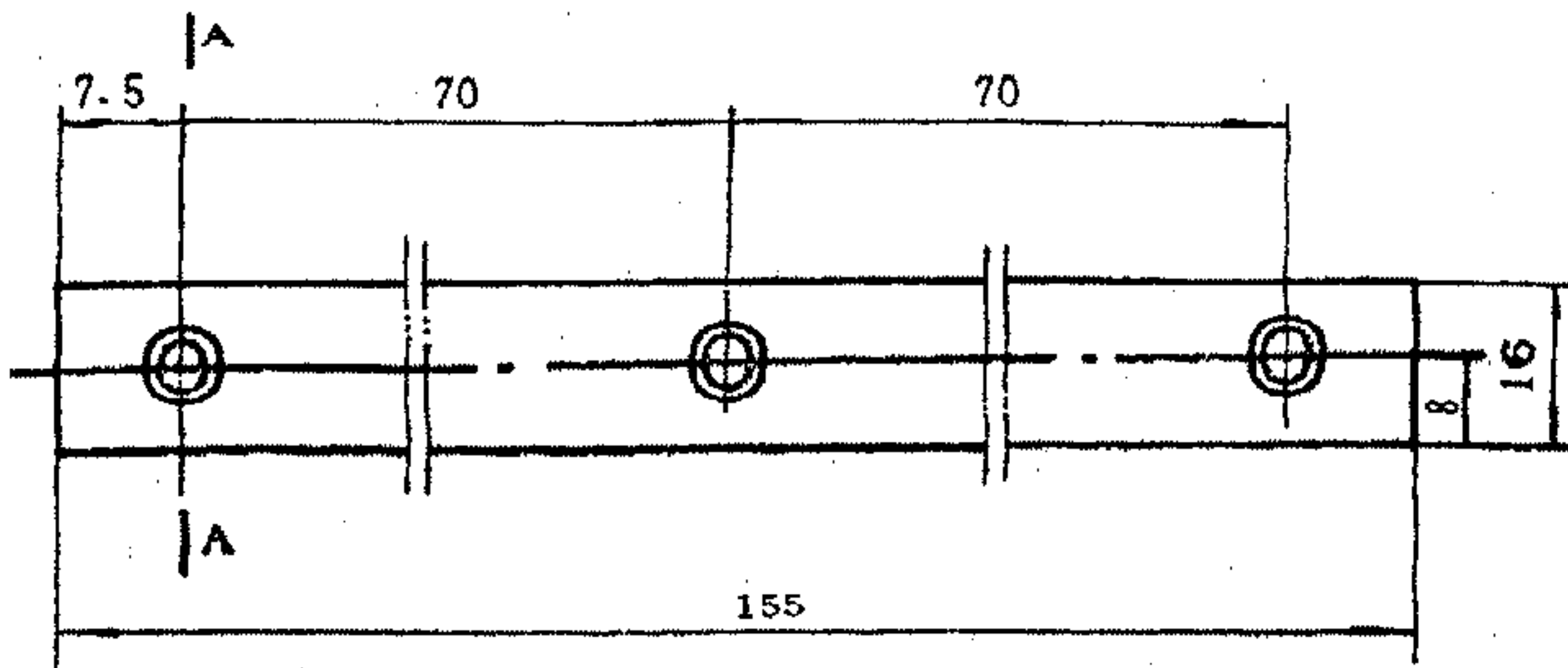


Сгенерированный радиус = 16.95



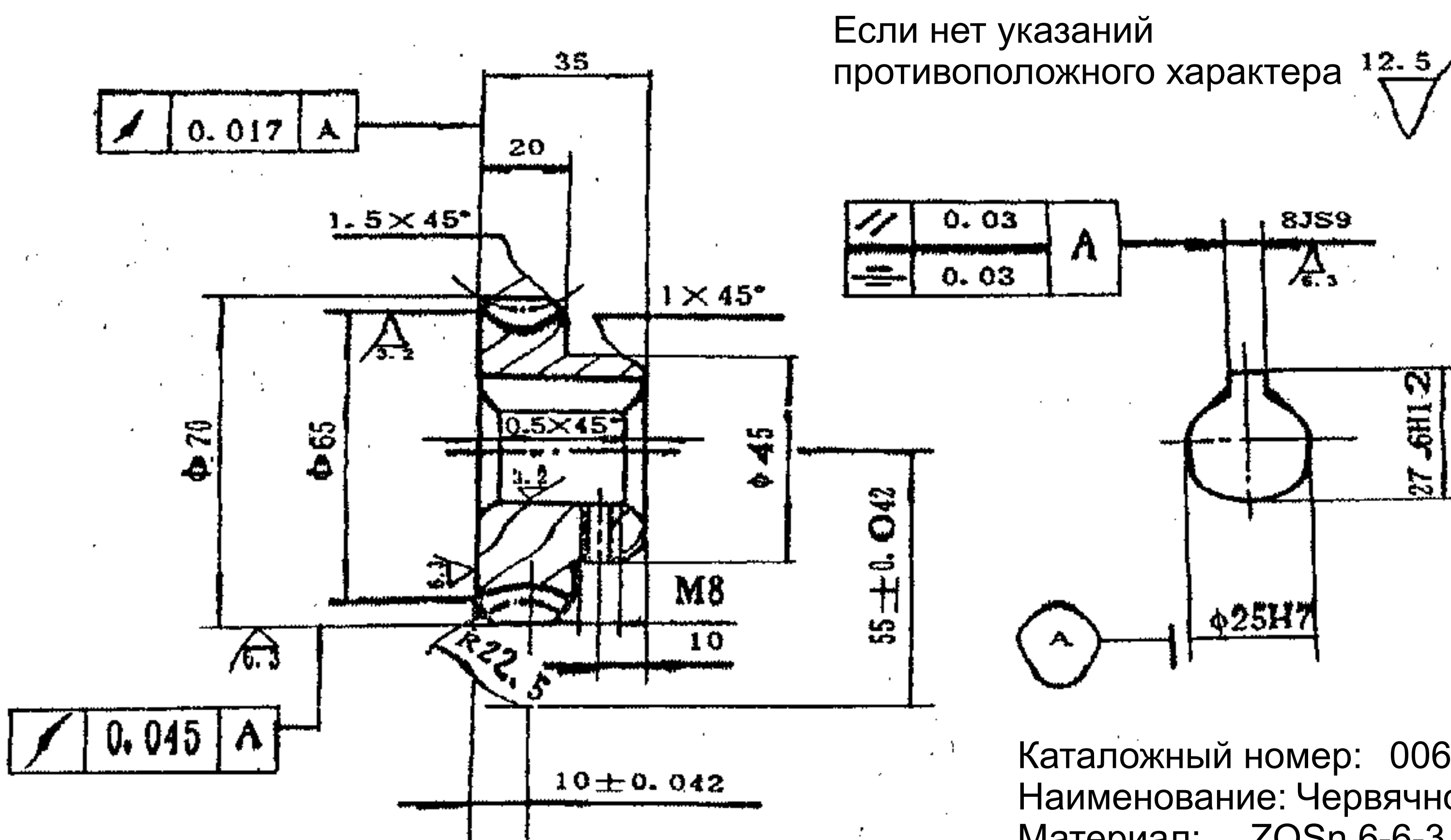
Если нет указаний
противоположного характера \checkmark 3.2

Каталожный номер: 02212
Наименование: Внутренний ротор
трохоидного насоса
Материал: Порошковая металлургия
Количество: 1



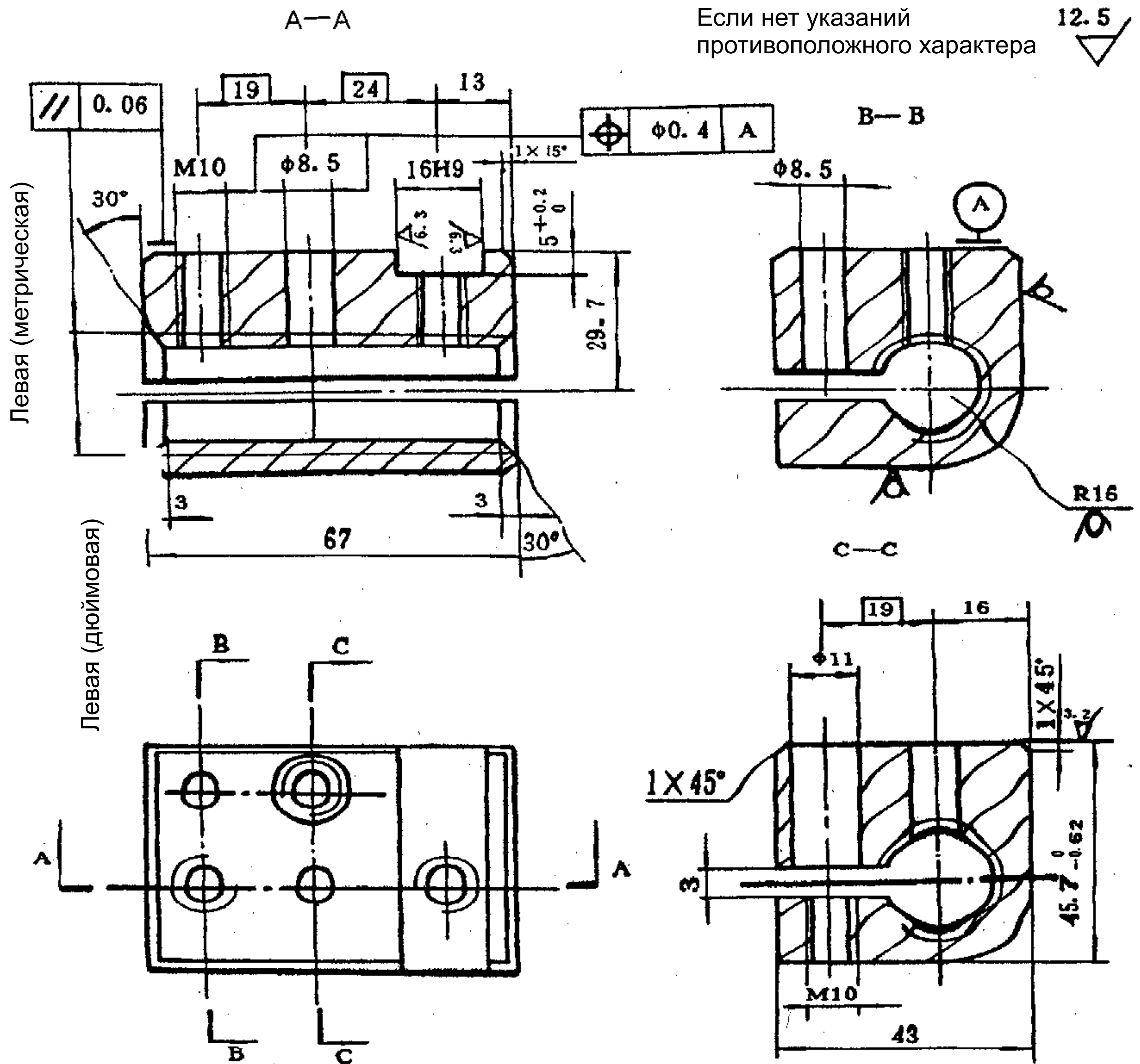
Обрезать, оставив
прямую гладкую кромку

Каталожный номер: 02088
Наименование: Тормозной
фрикционный диск
Материал: Железистый песок, парусина
Количество: 1



Каталожный номер: 00621
Наименование: Червячное колесо
Материал: ZQSn 6-6-3
Количество: 1

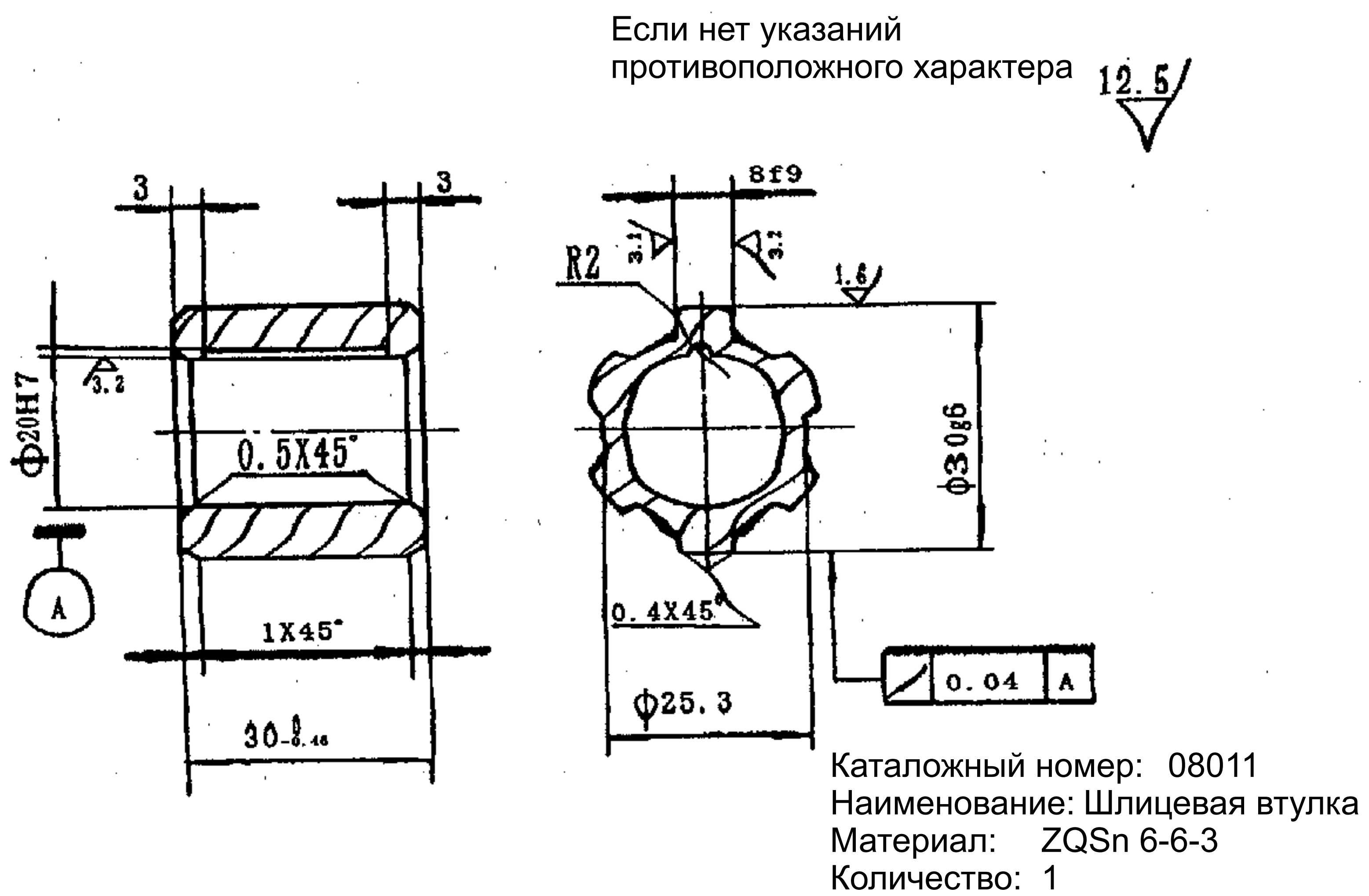
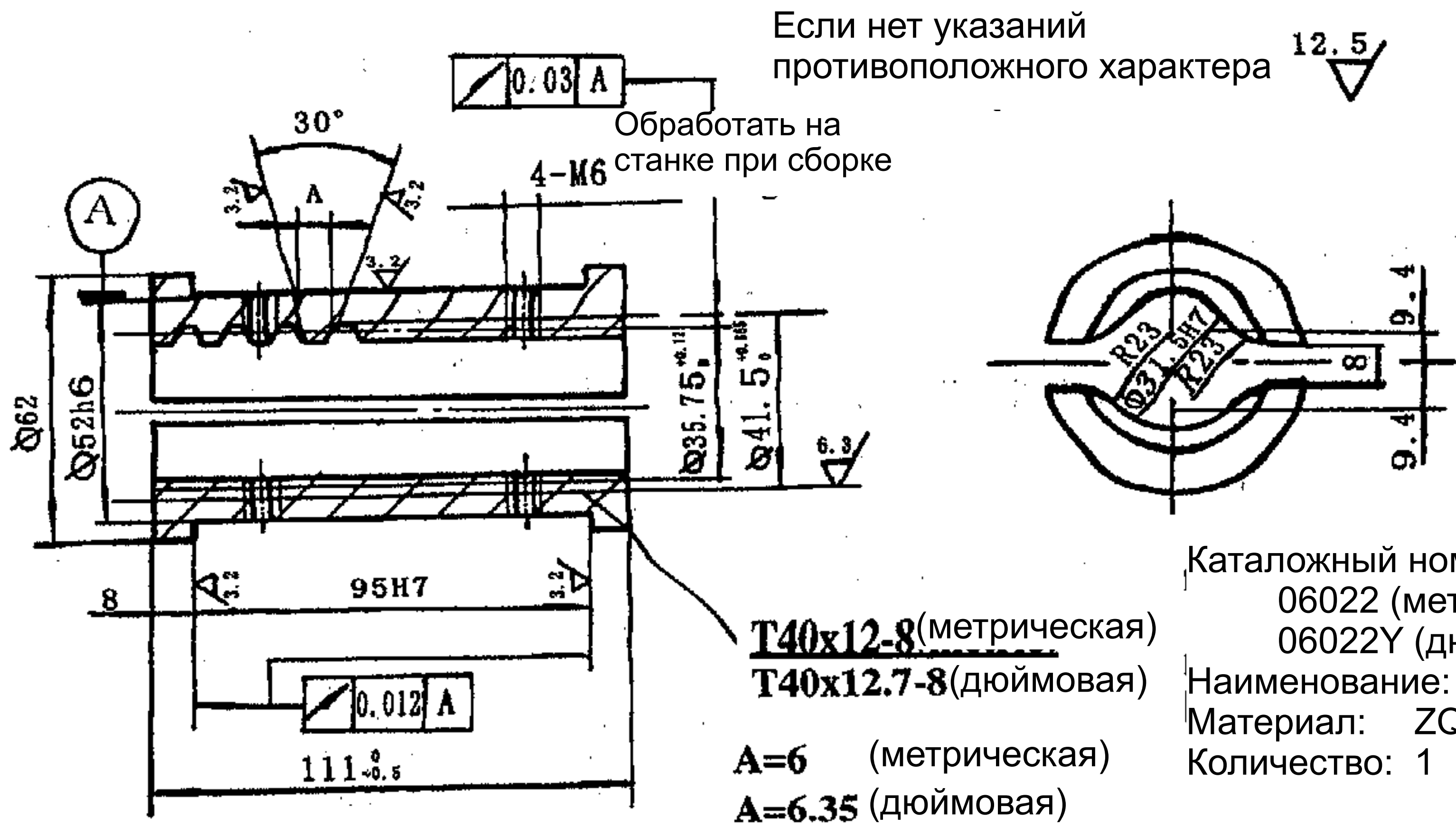
Тип червяка	Архимедов винт	Осовой угол профиля червяка α_s	20°
Осовой модуль червяка м/с	2,5	Количество зубьев червячного колеса Z2	26
Число заходов червяка м/с	2	Передаточное отношение червяка, ξ	0
Угол подъема и на-правление вращения червяка, λ	Левостороннее 6° 20' 25"	Точность обработки на станке	8DC



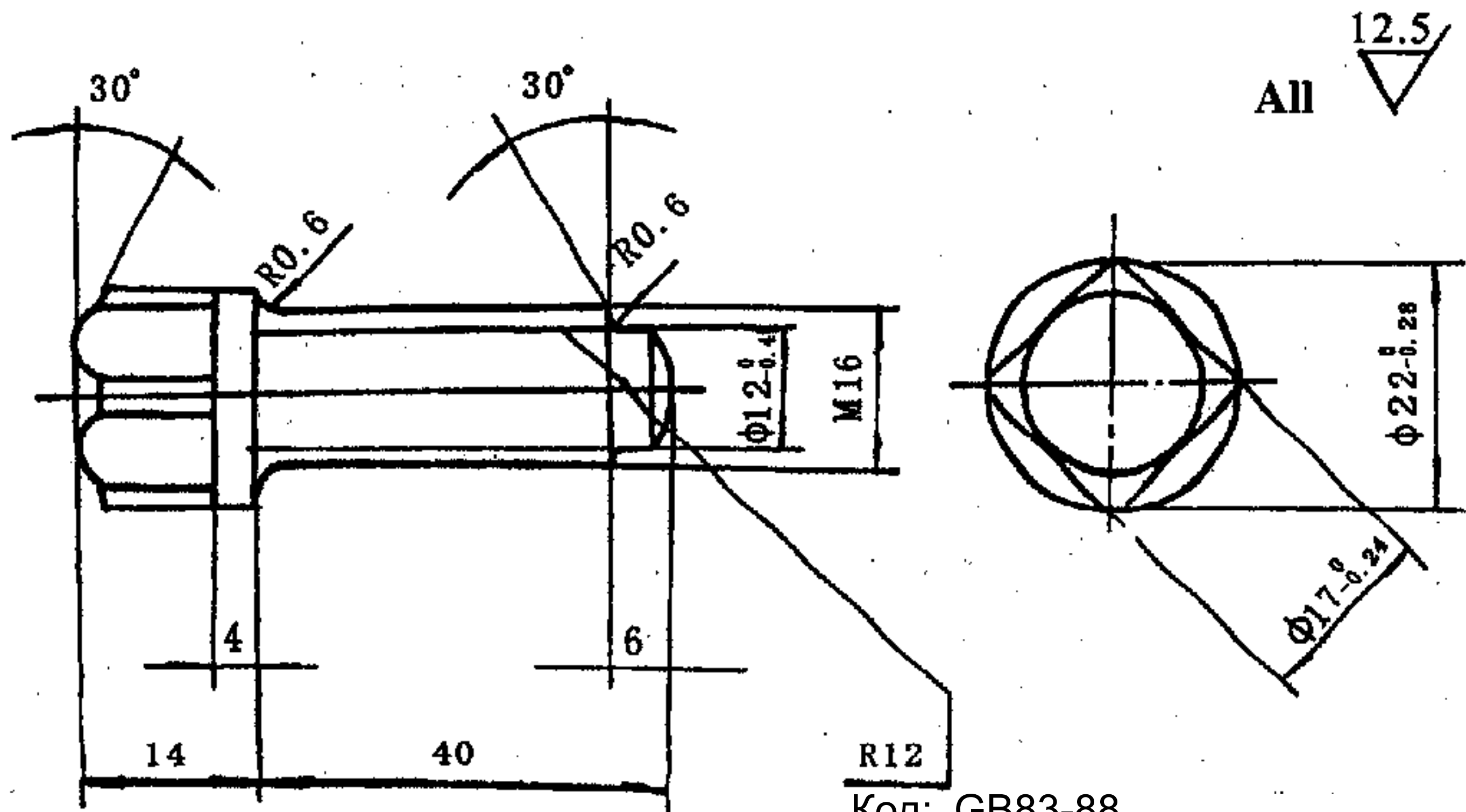
Тип	Размер	
	A	B
Метрическая	2,5	5
Дюймовая	2,54	5,08

Каталожный номер: 0011 (метрическая)
05011 (дюймовая)

Наименование: Гайка
Материал: ZQSn 6-6-3
Количество: 1



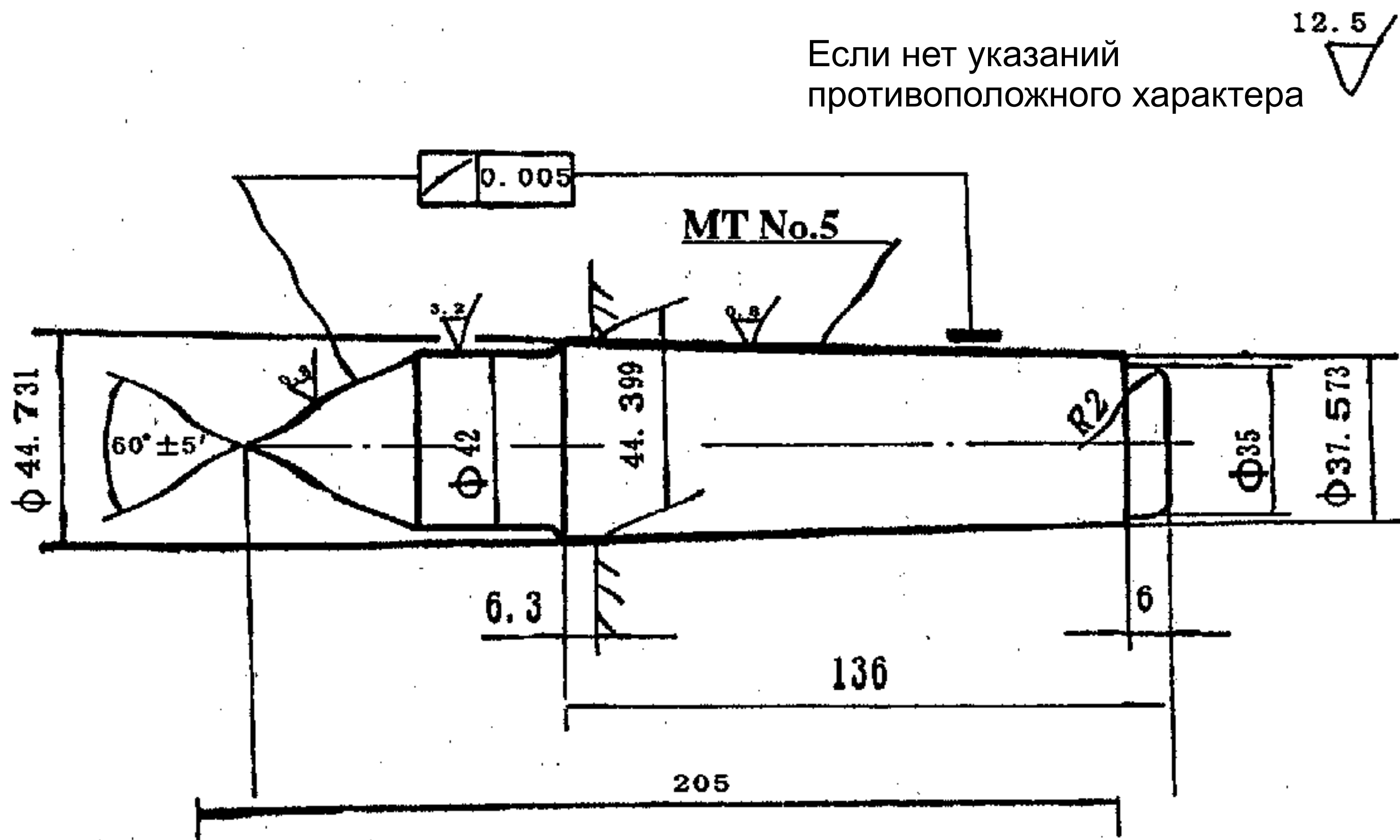
Если нет указаний
противоположного характера



Окисление
поверхности

Код: GB83-88
Техническая характеристика: M16x40
Наименование: Винт
Материал: 35
Количество: 8

Если нет указаний
противоположного характера



Термическая обработка

Техническая характеристика: MT No 5
Наименование: Центр
Материал: T8
Количество: 2

13 Стандартные комплектующие, инструменты и дополнительные комплектующие

Таблица 13-1 Стандартные комплектующие

Каталожный номер	Наименование	Технические характеристики	К-во	Примечание
09100	3-кулачковый пат-рон и адаптер	Ø315	1 комплект	
	Центр	Конус Морзе 5	1 комплект	
	Центр	Конус Морзе 6	1 комплект	
CS61250C 02104	Переходник центра	Ø113 1:20/конус Морзе 6	1 комплект	

Таблица 13-2 Инструменты

Каталожный номер	Наименование	Технические характеристики	К-во	Примечание
S92-3	Торцовый ключ под квадрат	17	1 компл.	
12001	Торцовый ключ под шестигранник	12	1 компл.	
S93-1	Ключ для круглых гаек/ головок	45...48	1	
	Ключ для круглых гаек/ головок	165...170	1	
	Ключ для круглых гаек/ головок	180...200	1	
GB1165-74	Маслонагнетатель	100 см ³	1	

Таблица 13-3 Дополнительные комплектующие

Каталожный номер	Наименование	Технические характеристики	К-во	Примечание
09200A	Ведущий диск	Ø250	1 компл.	
09400A	Планшайба	Ø630	1 компл.	
09300B	4-кулачковый патрон и адаптер	Ø400	1 компл.	
10100	Неподвижный люнет	Ø20- Ø125	1 компл.	
10200	Подвижный люнет	Ø20- Ø80	1 компл.	
10300	Супер-большой не-подвижный люнет	Ø120- Ø260	1 компл.	
12002	Приспособление для удаления штырей	M12	1 компл.	Для токарных станков с выемкой в станине
01035	Защита от брызг на всю длину	750/1000/1500 /2000	1 компл.	
	Т-образный резцедержатель		1 компл.	
09900	Резьбоуказатель	12	1 компл.	
10300A	Большой неподвижный люнет (с валь-цом катка)	Ø120- Ø260	1 компл.	
09500	Планшайба	Ø710	1 компл.	
22300	Крышка зажимного патрона		1 компл.	
22400	Крышка резцедержателя		1 компл.	
13000	Приспособление для обтачивания конусов	±10	1 компл.	

	Двухскоростная задняя бабка		1 компл.	Для токарного станка серии СЈУС6266
	Автостоп продольной подачи		1 компл.	
	Цифровой отчёт		1 компл.	Перекрёстная координация
09700	1-позиционный сто-пор продольн. подачи		1 компл.	
09600	4-позиционный сто-пор продольн. подачи		1 компл.	

14 Ножной тормоз

14.1 Применение и функции

Этот тормоз спроектирован для останова работающего на больших оборотах главного двигателя и других узлов трансмиссии только у токарных станков серии CS6140. Тормоз имеет простую конструкцию, эффективен, независим и лёгок в обслуживании.

14.2 Конструкция и принцип работы

Рис. 14-1 показывает конструкцию ножного тормоза. Тормоз состоит из педали, соединительной тяги, суппорта, подушки, кулачкового зажима, рычага регулировки натяжения, шкива, стальной полосы, тормозного блока в сборе и электроустановки. Как только будет нажата педаль (7), кулачковый зажим (15) отключит концевой выключатель (16) с помощью рычага регулировки натяжения (14), отключая поступление питания к главному двигателю. Двигатель, таким образом, останавливается с помощью совместного воздействия со стороны рычага регулировки натяжения (14) и стальной полосы (17).

Шпиндель нельзя перезапустить, если пусковой рычаг (10) не установлен в положение NEUTRAL (нейтральное).

14.3 Электроустановка

На рисунке 6-2а показана принципиальная электрическая схема токарных станков серии CS61250С, оборудованных ножным тормозом, а на рисунке 6-3а показана принципиальная схема электрических соединений. Рис. 6-2b показывает принципиальную электрическую схему станков серии CS61266С, а Рис. 6-3b – схему электрических соединений станков серии CS61266С.

14.3.1 Для получения информации об электроустановке ножного тормоза, пожалуйста, обратитесь к соответствующему разделу руководства по эксплуатации станка.

Главный двигатель станка не может быть запущен, если пусковой рычаг не установлен в положение NEUTRAL (нейтральное). Смотрите Рис. 14-1.

Если пусковой рычаг (10) установлен в положение NEUTRAL (нейтральное), срабатывает ограничитель хода (17) и замыкает SQ3 концевой выключателя (18). В этом случае контактор замыкается, если нажаты SB3 или SB4 (KM1), и главный двигатель начинает работать.

Если необходимо остановить вращающийся шпиндель, наступите на педаль (7), и концевой выключатель (18) отключится, в то же время главный двигатель отключается и останавливается. Главный двигатель также можно остановить, нажав на SB2 или SB5, и он не сможет быть перезапущен, если пусковой рычаг не установлен в положение NEUTRAL (нейтральное).

При работе в режиме обтачивания цепь управления можно разомкнуть, нажав в случае аварийной ситуации на SB5.

14.3.2 Регулировка

Если пусковой рычаг установлен в положение NEUTRAL (нейтральное), то ограничитель хода (17) должен быть отрегулирован таким образом, чтобы SQ3 концевой выключателя (18) находилась во взведенном состоянии. Необходимо произвести некоторые регулировки с тем, чтобы концевой выключатель (16) был в свободном состоянии, если никакая из педалей не нажата, и во взведенном состоянии, если происходит нажатие на педаль.

14.4 Установки

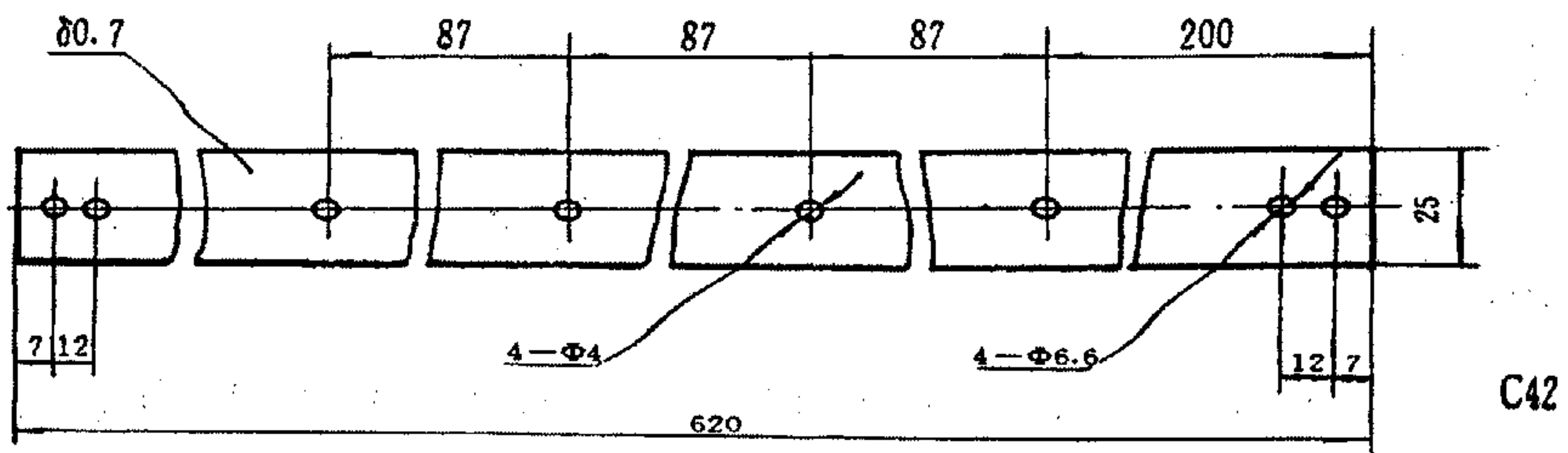
Угол качания педали (7) можно изменить с помощью регулировки длины стальной полосы (11), пользуясь гайкой на винте натяжной тяги (12). Высота педали (7) изменяется после ослабления нажимного рычага (8). После регулировки педаль снова должна быть заблокирована. Кулачковый зажим (15) регулируется таким образом, чтобы станок затормаживался до полного останова, когда концевой выключатель (16) отключен. Концевой выключатель (18) должен быть отрегулирован таким образом, чтобы он закрывался перед запуском шпинделя.

14.5 Легкоизнашиваемые детали

Рассмотрите указанную ниже таблицу. В ней приводится схема обработки легкоизнашиваемых деталей.

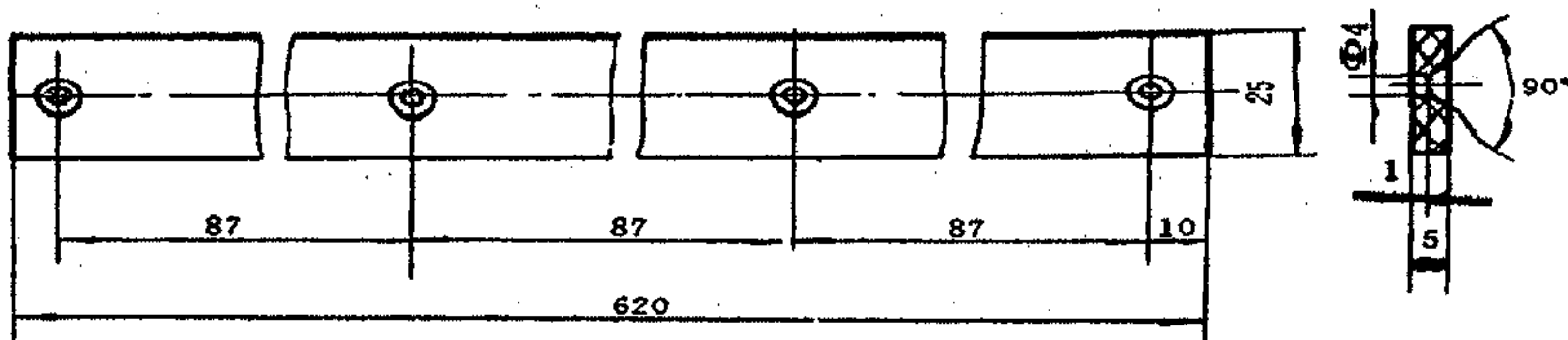
Перечень легкоизнашиваемых деталей

Чертёж номер	Наименование	Материал	Термическая обработка	К-во	Примечание
B16008	Стальная полоса	65Mn	C42	1	
B16010	Тормозная лента	Армированная проволокой асбестовая лента		1	

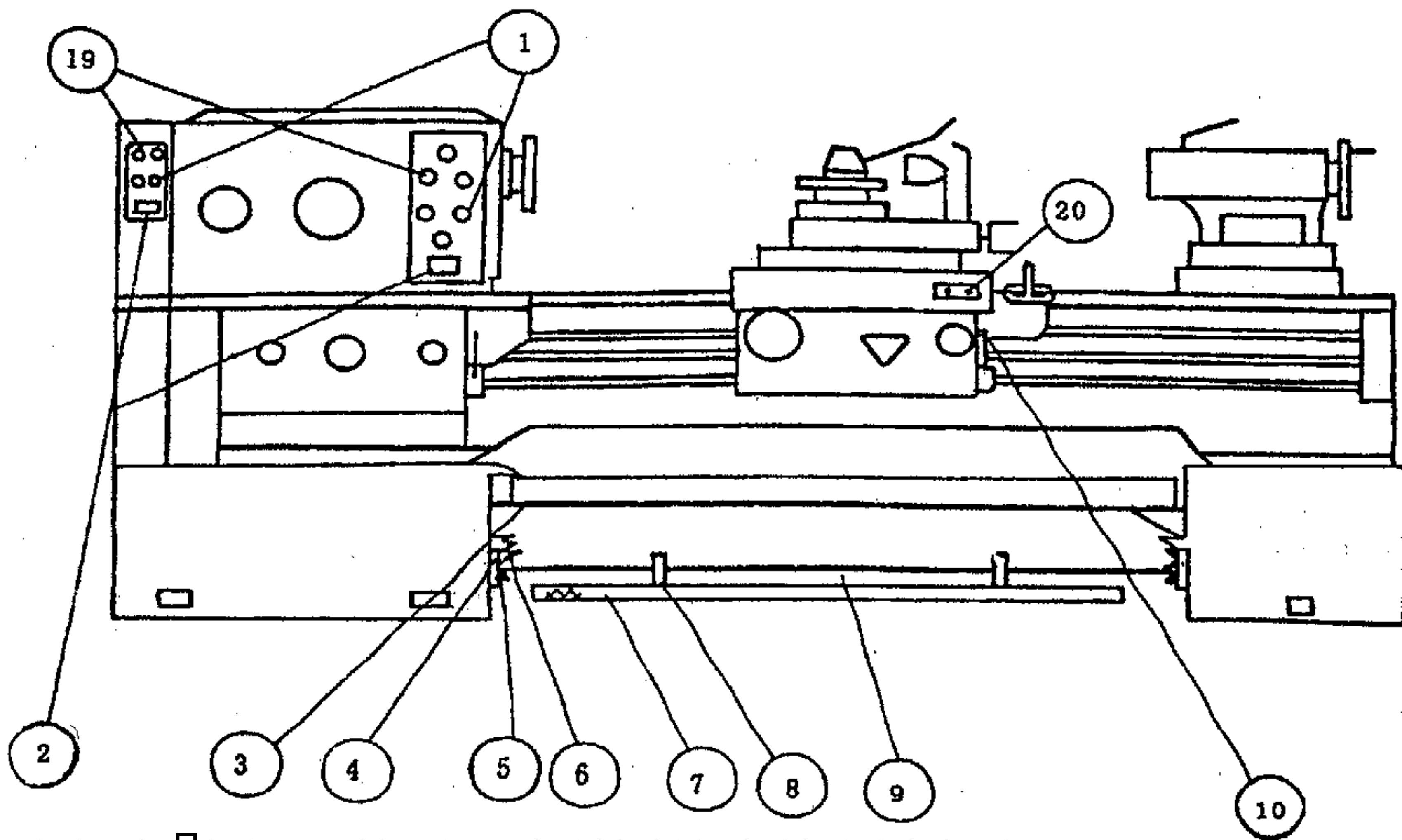


C42

B16008



B16010



Примечание: Панель управления оператора токарного станка серии СЈУС 6266 расположена на шпиндельной бабке

Открывать в направлении К

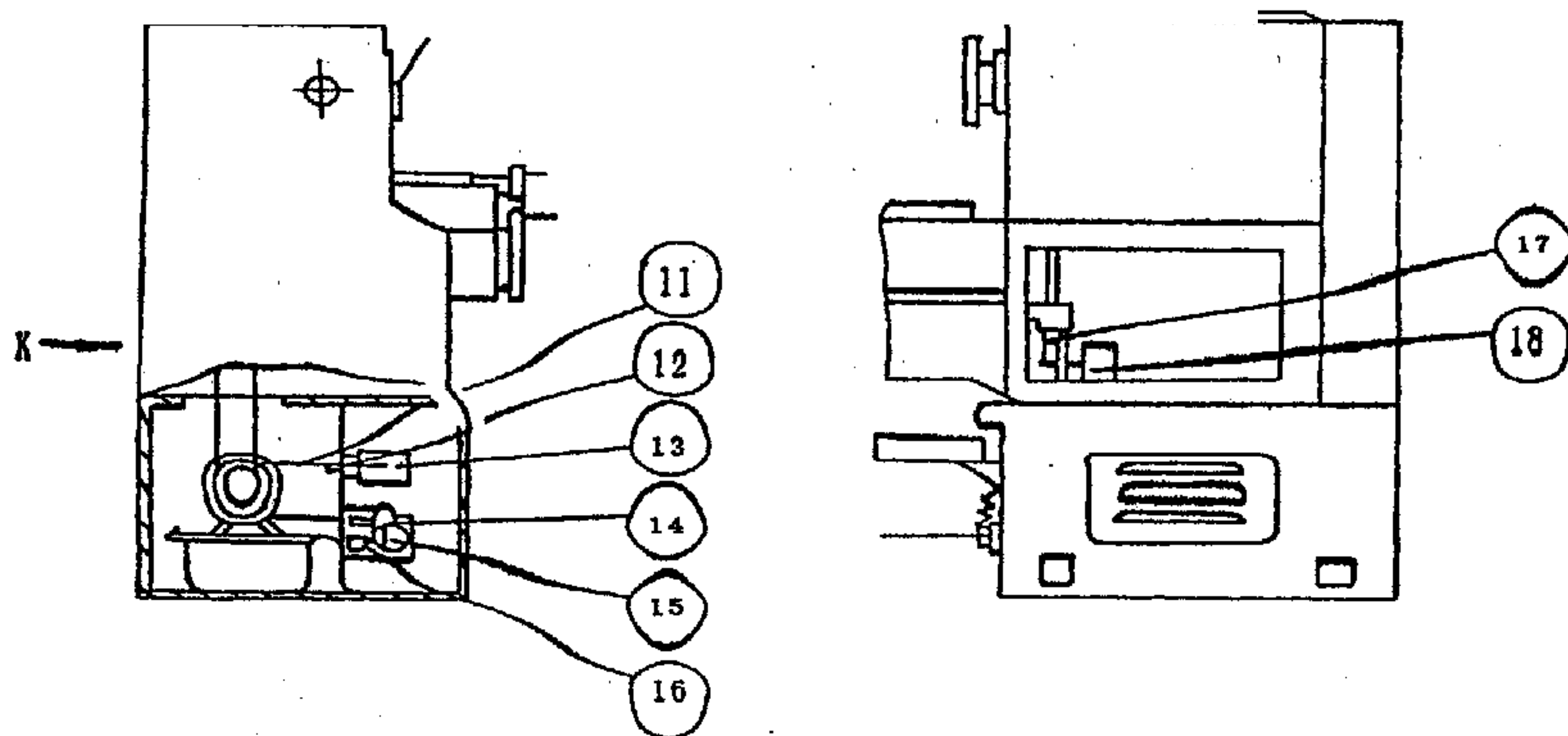


Рис. 14-1 Конструкция ножного тормоза

- | | | |
|--|--------------------------------|---|
| 1 Аварийный останов, кнопка запуска шпинделя | 8 Нажимной рычаг | 16 Концевой выключатель |
| 2 Выключатель питания | 9 Соединительная тяга | 17 Ограничитель хода |
| 3 Штыревой контакт | 10 Пусковой рычаг | 18 Концевой выключатель |
| 4 Левая стойка | 11 Стальная полоса | 19 Кнопка пуск/стоп для подачи охлаждающей жидкости |
| 5 Рычаг натяжной пружины | 12 Натяжная тяга | 20 Кнопка пуска/останова шпинделя |
| 6 Натяжная пружина | 13 Верхняя подушка | |
| 7 Педаль | 14 Рычаг регулировки натяжения | |
| | 15 Кулачковый зажим | |

15 Приспособление для обтачивания конусов

15.1 Применение

Данное приспособление предназначено для обтачивания конусов и нарезания резьб на конических патрубках-переходниках. Оно является специальной комплектующей деталью для токарных станков, производимых на нашем предприятии.

15.2 Основные технические характеристики

Макс. длина приспособления для обтачивания конусов: 220 мм

Угол качания: $\pm 10^\circ$

Максимальная длина хода: 20 мм

15.3 Конструкция

Смотрите Рис. 15-1.

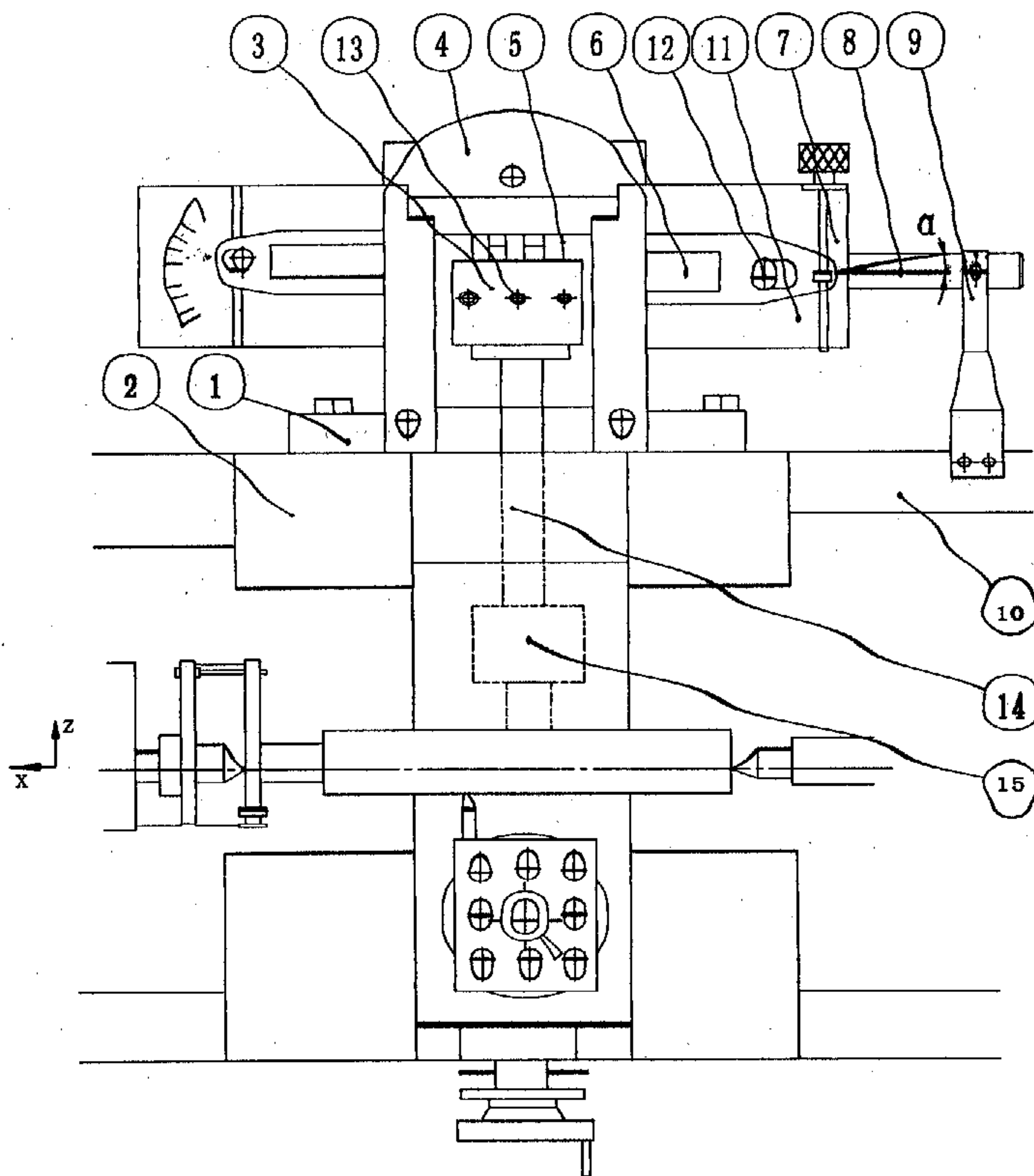


Рис. 15-1 Конструкция приспособления для обтачивания конусов
Опора (1) закреплена на суппорте станка (2) с помощью винтов 2-М6 и конических

штифтов 2-10. Кронштейн (9) закреплён на станине станка (10) с помощью конических штифтов. Во время работы двутавровый скользящий блок (3) перемещается вдоль пластины (4), а ползун с канавкой перемещается вдоль шкалы (6), которая соединена с градуированной пластиной (7) с помощью конических штифтов.

15.4 Установки

Перед использованием, вращающаяся в обе стороны вокруг штыря вала шкала на градуированной пластине должна быть надлежащим образом отрегулирована с тем, чтобы она показывала правильную отсчётную отметку, как того требует предназначенная к обтачиванию заготовка. Проверните оправку регулировочного винта, пока шкала не укажет нужное положение, и закрепите её на градуированной пластине двумя Т-образными винтами со шлицами. Во время работы резец будет двигаться по конусообразной траектории, предоставляя, таким образом, возможность обтачивания конусов. Во время обтачивания конусов всегда срезается и определённая длина цилиндрической поверхности вследствие проявления механического мёртвого хода. Поэтому необходимо выполнить тестовую операцию, чтобы определить значение такой длины (длина меняется в зависимости от разных конусных заготовок). После установок резца, реальная операция обтачивания не может быть начата, пока не будет компенсирована указанная длина, что производится путём перемещения каретки на такое же расстояние вправо с помощью маховика на фартуке.

15.5 Меры предосторожности

Если вы не планируете использовать приспособление для обтачивания конусов, то кронштейн (8) нужно снять. Следует произвести некоторые регулировки, чтобы указание шкалы установилось на ноль. Затяните Т-образные винты со шлицами (12) и заблокируйте двутавровый скользящий блок (3) с помощью двух установочных винтов с плоской головкой (13), чтобы остановить перемещение приводного винта вперёд и назад.

Если необходимо проверить клеммную коробку с целью устранения неисправностей, сначала снимите приспособление для обтачивания конусов.

Каждая из вращающихся частей приспособления должна смазываться с использованием масла на магнетителе каждую рабочую смену, чтобы уменьшить износ деталей и гарантировать безаварийную эксплуатацию.

16 Останов механической подачи

Станок спроектирован с опцией останова механической подачи, при котором продольное и поперечное движение каретки при подаче автоматически прекращается в желаемом положении.

При подаче каретка останавливается в том положении, на которое предварительно установлен ограничитель хода. То есть, если рычаг, располагающийся в фартуке, вступает в контакт с ограничителем хода, это выводит из зацепления кулачковую муфту, смонтированную на валу червяка в фартуке. Кулачковая муфта, в свою очередь, останавливает каретку.

Шесть регулируемых ограничителей хода, смонтированных на установочной тяге, закреплённой на станине станка, используются для останова во время продольной подачи.

Примечание: Останов механической подачи не эффективен при ускоренном перемещении каретки.

Ввиду постоянного совершенствования нашей продукции данное Руководство может быть изменено без предварительного уведомления.